

Produktdatenblatt Spirotech

Produktname

SpiroVent Solar -1½" -Uni -AutoClose -HoheT

Produkteigenschaften

Ein Luftabscheider für Solaranlagen oder Systeme mit hoher Temperatur (max. 180 °C) in Messing, mit 22 mm - 1½" Universal-Anschluss

- Speziell für Solaranlagen entwickelt (hohe Temperaturen und Druck)
- Effektive Entfernung von zirkulierender Luft und Mikroluftblasen
- Weniger Wartung und Fehlfunktionen
- Konstanter, geringer Druckabfall
- Kein unnötiger Stillstand der Anlage
- Universelle Anschlu
- Anschlussgrößen von 22 mm bis 1½" (G1½)
- Außergewöhnlich lange Garantie
- Verhindert unbeabsichtigte Stagnation
- Solarflüssigkeit zersetzt sich nicht vorzeitig
- System läuft durch den Luftabscheider nicht trocken
- Entlüften bequem ohne Leiter möglich
- Eine effiziente Anlage, die durchgängig frei von Luft ist
- Geeignet für neue und bestehende Anlagen

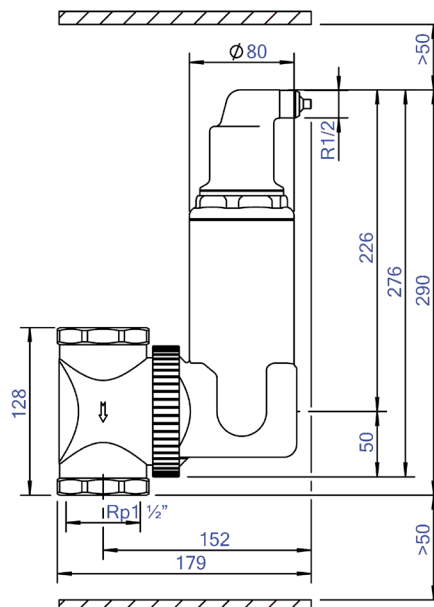
Artikelnummer

UA150WFBA08

Produktbild



Produktabmessungen



Produktdatenblatt Spirotech

ETIM-Produktdaten

Werkstoff des Gehäuses	Messing
Auslaufhahn	Nein
Werkstoffgüte des Gehäuses	sonstige
Filter rückspülbar	Nein
Mediumtemperatur (Dauerbetrieb)	0 - 180 °C
Max. Arbeitsdruck	10 bar
Kvs-Wert [m ³ /h] bei ΔP 1 bar	24.9 m ³ /h
Mit Isolierung	Nein
Separator-Typ	Luft
Verbindungstyp	Innengewinde zylindrisch BSPT-Rp (ISO 7-1 / EN 10226-1)
Model	Horizontal / vertikal
Anschluss (d)	1 1/2 inch (40)
Max. Glykol-Mischung	50 %
Zum Heizen geeignet	Ja
Geeignet zum Kühlen	Nein

Konstruktionslänge	128 mm
Komprimierungsklasse	PN 10
Oberflächenschutz	Andere
Geeignet für offene Systeme	Nein
Geeignet für geschlossene Systeme	Ja
Geeignet für Solar	Ja
Mit herausnehmbarem Filter	Nein
Filtervolumen	1.16 Ltr.
Magnetisches Funktionsprinzip	Nein
Mit automatischer Belüftung	Ja
Mit Kupplungen	Nein
Werkstoff des Anschlusses	Messing
Werkstoffgüte Anschluss	sonstige
Magnetposition	ohne

Disclaimer

Dieses Produktblatt wurde mit größtmöglicher Sorgfalt erstellt. Dennoch kann es Fehler, Tippfehler oder Auslassungen enthalten. Die aktuellsten und korrektesten Informationen finden Sie auf unserer Website.

