

Produktname

SpiroVent Solar -22mm -Uni -AutoClose -HoheT

Produkteigenschaften

Ein Luftabscheider für Solaranlagen oder Systeme mit hoher Temperatur (max. 180 °C) in Messing, mit 22 mm - 1½" Universal-Anschluss

- Speziell für Solaranlagen entwickelt (hohe Temperaturen und Druck)
- Effektive Entfernung von zirkulierender Luft und Mikroluftblasen
- Weniger Wartung und Fehlfunktionen
- Konstanter, geringer Druckabfall
- Kein unnötiger Stillstand der Anlage
- Universelle Anschlu
- Anschlussgrößen von 22 mm bis 1½" (G1½)
- Außergewöhnlich lange Garantie
- Verhindert unbeabsichtigte Stagnation
- Solarflüssigkeit zersetzt sich nicht vorzeitig
- System läuft durch den Luftabscheider nicht trocken
- Entlüften bequem ohne Leiter möglich
- Eine effiziente Anlage, die durchgängig frei von Luft ist
- Geeignet für neue und bestehende Anlagen

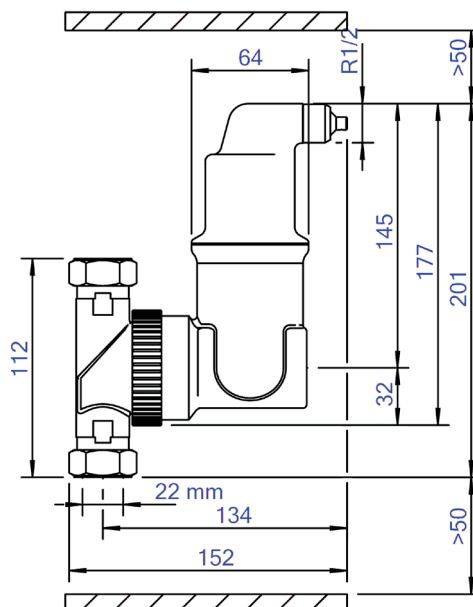
Artikelnummer

UA022WFBA08

Produktbild



Produktabmessungen



Produktdatenblatt Spirotech

ETIM-Produktdaten

Werkstoff des Gehäuses	Messing
Auslaufhahn	Nein
Werkstoffgüte des Gehäuses	sonstige
Filter rückspülbar	Nein
Mediumtemperatur (Dauerbetrieb)	0 - 180 °C
Max. Arbeitsdruck	10 bar
Kvs-Wert [m ³ /h] bei ΔP 1 bar	9.07 m ³ /h
Variable Strömungsrichtung	Nein
Mit Isolierung	Nein
Separator-Typ	Luft
Verbindungstyp	Kompressionskupplung
Model	Horizontal / vertikal
Anschluss (d)	Andere
Max. Glykol-Mischung	50 %

Zum Heizen geeignet	Ja
Geeignet zum Kühlen	Nein
Konstruktionslänge	112 mm
Komprimierungsklasse	PN 10
Oberflächenschutz	Unbehandelt
Geeignet für offene Systeme	Nein
Geeignet für geschlossene Systeme	Ja
Geeignet für Solar	Ja
Mit herausnehmbarem Filter	Nein
Filtervolumen	0.18 Ltr.
Magnetisches Funktionsprinzip	Nein
Mit Kupplungen	Ja
Werkstoff des Anschlusses	Messing
Magnetposition	ohne

Disclaimer

Dieses Produktblatt wurde mit größtmöglicher Sorgfalt erstellt. Dennoch kann es Fehler, Tippfehler oder Auslassungen enthalten. Die aktuellsten und korrektesten Informationen finden Sie auf unserer Website.

