

Produktdatenblatt Spirotech

Produktname

SpiroVent Superior S400-RI

Produkteigenschaften

Ein vollautomatischer Vakuumentgaser für Heizungs-, Kühlungs- und Prozessanlagen mit einem Betriebsdruck von 1 - 4 bar. Bis 100 m³ Anlagenvolumen.

I: Kälteisoliert

B: Nachspeisefunktion mit Systemtrennung über einen Behälter mit freiem Auslauf

R: Nachspeisefunktion ohne Systemtrennung, diese muss Bauseits erfolgen

- Geeignet für Systeme mit Drücken zwischen 1 und 4 bar
- Entfernt sämtliche Gase, ungebundene Luft, Mikroluftblasen und gelöste Gase
- Absorptive Flüssigkeit beseitigt eingeschlossene Luftblasen
- Einfache und schnelle Installation, die den Einregulierungs- und Übergabeaufwand beträchtlich senkt
- Energieeffizienter Betrieb bei gleichzeitigem Erreichen der geringstmöglichen Gaskonzentration durch den SmartSwitch
- Entgasung beim (Nach)Füllen und bei der Druckhaltung
- Warnung, wenn zu viel (nach)gefüllt wird
- Umfassendes Sortiment für eine Vielzahl von Anlagen
- Ist mit allen üblichen Ausdehnungssystemen kombinierbar
- Zwei Jahre Garantie

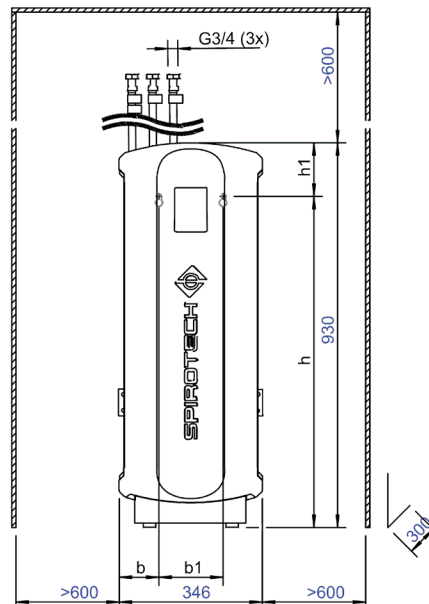
Artikelnummer

MV04R50I

Produktbild



Produktabmessungen



Produktdatenblatt Spirotech

ETIM-Produktdaten

Höhe	930 mm
Mit Isolierung	Ja
Max. Glykol-Mischung	40 %
Komprimierungsklasse	PN 10
Geeignet für geschlossene Systeme	Ja
Max. Installationsinhalt	100000 Ltr.
Breite	346 mm
Tiefe	300 mm
Anschlussspannung	207 - 253 V
Max. Durchfluss	500 l.h
Anschlussgröße Einlass	3/4 Zoll
Anschluss Einlass	Außengewinde zylindrisch BSPP (ISO 228-1)
Anschlussgröße Auslass	3/4 Zoll
Anschluss Auslass	Außengewinde zylindrisch BSPP (ISO 228-1)
Anschlussmaß Nachfüllen/Auffüllen	3/4 Zoll
Anschlussstyp Nachfüllen/Auffüllen	Innengewinde zylindrisch (BSPP)
Frequenz	50 Hz

Schalldruckpegel (Geräusch-/Vibrationsinformation)	55 dB(A)
Umgebungstemperatur	0 - 40 °C
Schutzart (IP)	IP44
Betriebsdruck	1 - 4 bar
Mit Rückstromsicherung	Nein
LAN-Anschluss	Ja
Max. elektrische Leistungsaufnahme	0.5 kW
Wi-Fi	Ja
Mit Kommunikationsschnittstelle RS-485	Ja
Kommunikationsschnittstelle Wechselrichter MOD-Bus	Ja
Bluetooth	Nein
Unterstützt Protokoll für BACnet	Nein
Potentialfreier Schaltkontakt	Ja
Touchscreen-Bedienung	Ja
Fernsteuerbare Funktion	Ja
Nennstrom	3.1 A

Disclaimer

Dieses Produktblatt wurde mit größtmöglicher Sorgfalt erstellt. Dennoch kann es Fehler, Tippfehler oder Auslassungen enthalten. Die aktuellsten und korrektesten Informationen finden Sie auf unserer Website.

