

# Produktdatenblatt Spirotech

## Produktname

**SpiroVent Superior S16A**

## Produkteigenschaften

Ein vollautomatischer Vakuumentgaser für Heizungs-, Kühlungs- und Prozessanlagen mit einem Betriebsdruck von 9 - 16 Bar. Bis 300 m<sup>3</sup> Anlagenvolumen.

I: Kälteisoliert

R: Nachspeisefunktion ohne Systemtrennung diese muss Bauseits erfolgen

- Geeignet für Systeme mit Drücken zwischen 9 und 16 bar
- Entfernt sämtliche Gase, ungebundene Luft, Mikroluftblasen und gelöste Gase
- Absorptive Flüssigkeit beseitigt eingeschlossene Luftblasen
- Einfache und schnelle Installation, die den Einregulierungs- und Übergabeaufwand beträchtlich senkt
- Energieeffizienter Betrieb bei gleichzeitigem Erreichen der geringstmöglichen Gaskonzentration durch den SmartSwitch
- Entgasung beim (Nach)Füllen und bei der Druckhaltung
- Warnung, wenn zu viel (nach)gefüllt wird
- Ist mit allen üblichen Ausdehnungssystemen kombinierbar
- Zwei Jahre Garantie

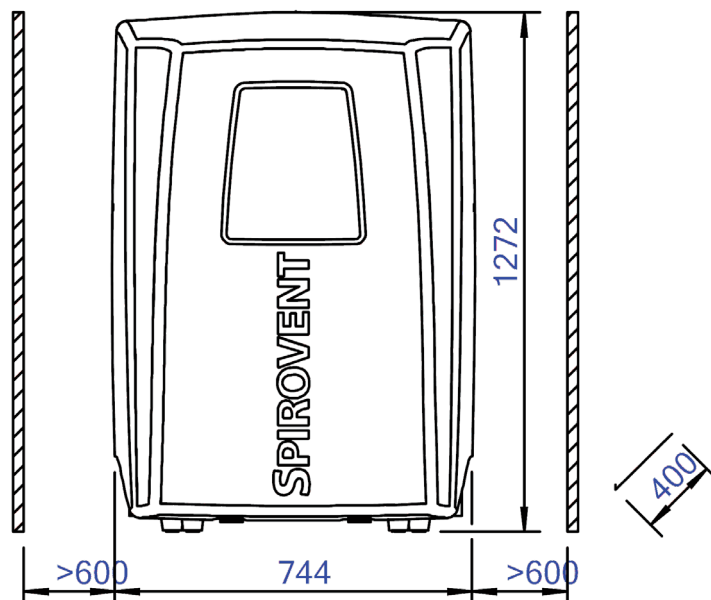
## Artikelnummer

**MA16A50**

## Produktbild



## Produktabmessungen



# Produktdatenblatt Spirotech

## ETIM-Produktdaten

|                                   |   |
|-----------------------------------|---|
| Höhe                              | 1272 mm   |
| Mit Isolierung                    | Nein  |
| Max. Glykol-Mischung              | 40 %  |
| Komprimierungsklasse              | PN 25   |
| Geeignet für geschlossene Systeme | Ja  |
| Max. Installationsinhalt          | 300000 Ltr.                                     |
| Breite                            | 744 mm  |
| Tiefe                             | 400 mm  |
| Anschlussspannung                 | 360 - 440 V                                     |
| Max. Durchfluss                   | 1000 l.h  |
| Anschlussgröße Einlass            | 3/4 Zoll  |
| Anschluss Einlass                 | Außengewinde<br>zylindrisch BSPP (ISO<br>228-1) |
| Anschlussgröße Auslass            | 3/4 Zoll  |
| Anschluss Auslass                 | Außengewinde<br>zylindrisch BSPP (ISO<br>228-1) |
| Frequenz                          | 50 Hz   |

|  |            |
|--|------------|
| Schalldruckpegel (Geräusch-/Vibrationsinformation) | 57 dB(A)   |
| Umgebungstemperatur                                | 0 - 40 °C  |
| Schutzart (IP)                                     | IPX4D      |
| Betriebsdruck                                      | 9 - 16 bar |
| LAN-Anschluss                                      | Nein       |
| Max. elektrische Leistungsaufnahme                 | 2.25 kW    |
| Wi-Fi  | Nein       |
| Mit Kommunikationsschnittstelle RS-485             | Nein       |
| Kommunikationsschnittstelle Wechselrichter MOD-Bus | Nein       |
| Bluetooth  | Nein       |
| Unterstützt Protokoll für BACnet                   | Nein       |
| Potentialfreier Schaltkontakt                      | Ja         |
| Touchscreen-Bedienung                              | Nein       |
| Fernsteuerbare Funktion                            | Ja         |
| Nennstrom  | 4.3 A      |

### Disclaimer

Dieses Produktblatt wurde mit größtmöglicher Sorgfalt erstellt. Dennoch kann es Fehler, Tippfehler oder Auslassungen enthalten. Die aktuellsten und korrektesten Informationen finden Sie auf unserer Website.

