

# Produktdatenblatt Spirotech

## Produktname

**SpiroVent Superior S10A-RI**

## Produkteigenschaften

Ein vollautomatischer Vakuumentgaser für Heizungs-, Kühlungs- und Prozessanlagen mit einem Betriebsdruck von 5 - 10 Bar. Bis 300 m<sup>3</sup> Anlagenvolumen.

I: Kälteisoliert

R: Nachspeisefunktion ohne Systemtrennung diese muss Bauseits erfolgen

- Geeignet für Systeme mit Drücken zwischen 5 und 10 bar
- Entfernt sämtliche Gase, ungebundene Luft, Mikroluftblasen und gelöste Gase
- Absorptive Flüssigkeit beseitigt eingeschlossene Luftblasen
- Einfache und schnelle Installation, die den Einregulierungs- und Übergabeaufwand beträchtlich senkt
- Energieeffizienter Betrieb bei gleichzeitigem Erreichen der geringstmöglichen Gaskonzentration durch den SmartSwitch
- Entgasung beim (Nach)Füllen und bei der Druckhaltung
- Warnung, wenn zu viel (nach)gefüllt wird
- Ist mit allen üblichen Ausdehnungssystemen kombinierbar
- Die Versionen B und R verfügen über ein integriertes automatisches Nachfüllsystem
- Zwei Jahre Garantie

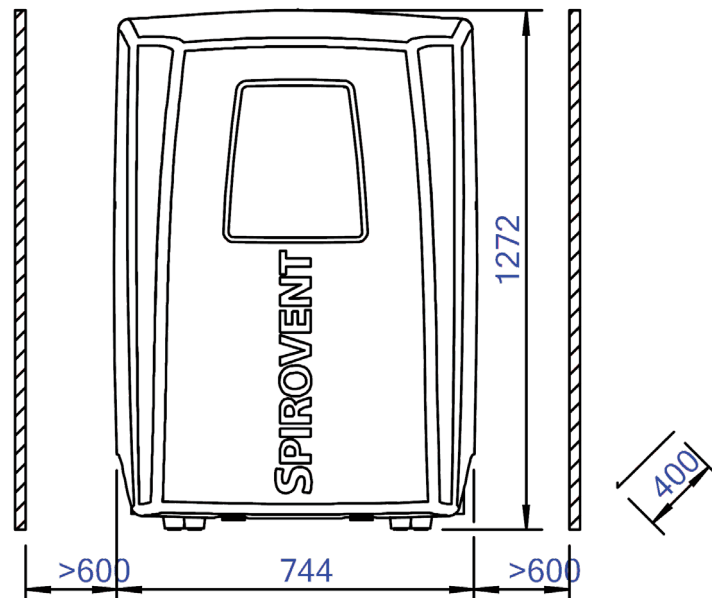
## Artikelnummer

**MA10R50I**

## Produktbild



## Produktabmessungen



# Produktdatenblatt Spirotech

## ETIM-Produktdaten

Höhe	1272 mm
Mit Isolierung	Ja
Max. Glykol-Mischung	40 %
Komprimierungsklasse	PN 16
Geeignet für geschlossene Systeme	Ja
Max. Installationsinhalt	300000 Ltr.
Breite	744 mm
Tiefe	400 mm
Anschlussspannung	360 - 440 V
Max. Durchfluss	1000 l.h
Anschlussgröße Einlass	3/4 Zoll
Anschluss Einlass	Außengewinde zylindrisch BSPP (ISO 228-1)
Anschlussgröße Auslass	3/4 Zoll
Anschluss Auslass	Außengewinde zylindrisch BSPP (ISO 228-1)
Anschlussmaß Nachfüllen/Auffüllen	3/4 Zoll
Anschlussstyp Nachfüllen/Auffüllen	Innengewinde zylindrisch (BSPP)
Frequenz	50 Hz

Schalldruckpegel (Geräusch-/Vibrationsinformation)	57 dB(A)
Umgebungstemperatur	0 - 40 °C
Schutzart (IP)	IPX4D
Betriebsdruck	5 - 10 bar
Mit Rückstromsicherung	Nein
LAN-Anschluss	Nein
Max. elektrische Leistungsaufnahme	1.15 kW
Wi-Fi	Nein
Mit Kommunikationsschnittstelle RS-485	Nein
Kommunikationsschnittstelle Wechselrichter MOD-Bus	Nein
Bluetooth	Nein
Unterstützt Protokoll für BACnet	Nein
Potentialfreier Schaltkontakt	Ja
Touchscreen-Bedienung	Nein
Fernsteuerbare Funktion	Ja
Nennstrom	3 A

### Disclaimer

Dieses Produktblatt wurde mit größtmöglicher Sorgfalt erstellt. Dennoch kann es Fehler, Tippfehler oder Auslassungen enthalten. Die aktuellsten und korrektesten Informationen finden Sie auf unserer Website.

