

Produktname

SpiroVent -DN150 -Flansch -HiFlow

Artikelnummer

HA150F

Produkteigenschaften

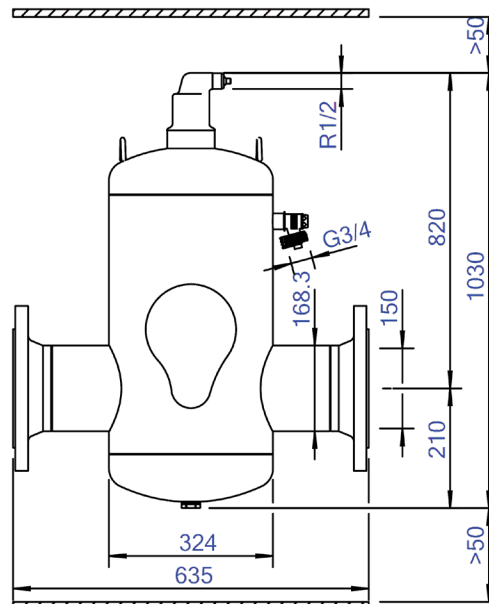
Ein Luftabscheider in Stahl für hohen Durchfluss (3 m/s) in DN50 - DN300 Flansch-Ausführung

- Entfernt effektiv zirkulierende Luft und Mikrobläschen
- Anwendbar für Systeme mit hohem Durchfluss (3 m/s)
- Entfernung von Lufteinschlüssen
- Anwendbar mit 50/50 Glykol / Wasser (Volumen)
- Konstant niedriger Druckverlust
- Kein unnötiger Stillstand der Anlage
- PN16 Flanschanschluss
- Anschlussdurchmesser von DN50 - DN300, größere Durchmesser auf Anfrage erhältlich
- Außergewöhnliche Garantie

Produktbild



Produktabmessungen



Produktdatenblatt Spirotech

ETIM-Produktdaten

| | |
|---|-------------------------|
| Werkstoff des Gehäuses | Stahl |
| Auslaufhahn | Nein |
| Werkstoffgüte des Gehäuses | St 37 (1.0254) |
| Filter rückspülbar | Nein |
| Mediumtemperatur (Dauerbetrieb) | 0 - 110 °C |
| Max. Arbeitsdruck | 10 bar |
| Kvs-Wert [m ³ /h] bei ΔP 1 bar | 490.9 m ³ /h |
| Variable Strömungsrichtung | Ja |
| Mit Isolierung | Nein |
| Separator-Typ | Luft |
| Verbindungstyp | Flansch |
| Model | Horizontal |
| Anschluss (d) | DN 150 |
| Max. Glykol-Mischung | 50 % |
| Zum Heizen geeignet | Ja |
| Geeignet zum Kühlen | Ja |

| | |
|-----------------------------------|---------------------------|
| Konstruktionslänge | 635 mm |
| Komprimierungsklasse | PN 10 |
| Oberflächenschutz | Lackiert |
| Geeignet für offene Systeme | Nein |
| Geeignet für geschlossene Systeme | Ja |
| Geeignet für Solar | Nein |
| Mit herausnehmbarem Filter | Nein |
| Filtervolumen | 75 Ltr. |
| Magnetisches Funktionsprinzip | Nein |
| Mit automatischer Belüftung | Ja |
| Mit Kupplungen | Nein |
| Einlass- / Auslassversatzabstand | 0 mm |
| Werkstoff des Anschlusses | Stahl |
| Nom. Fließrate | 0 - 215 m ³ /h |
| Flansch Standard | DIN |

Disclaimer

Dieses Produktblatt wurde mit größtmöglicher Sorgfalt erstellt. Dennoch kann es Fehler, Tippfehler oder Auslassungen enthalten. Die aktuellsten und korrektesten Informationen finden Sie auf unserer Website.

