

# Produktdatenblatt Spirotech

## Produktname

**SpiroVent -DN65 -Flansch -HiFlow**

## Produkteigenschaften

Ein Luftabscheider in Stahl für hohen Durchfluss (3 m/s) in DN50 - DN300 Flansch-Ausführung

- Entfernt effektiv zirkulierende Luft und Mikrobläschen
- Anwendbar für Systeme mit hohem Durchfluss (3 m/s)
- Entfernung von Luftpneumaten
- Anwendbar mit 50/50 Glykol / Wasser (Volumen)
- Konstant niedriger Druckverlust
- Kein unnötiger Stillstand der Anlage
- PN16 Flanschanschluss
- Anschlussdurchmesser von DN50 - DN300, größere Durchmesser auf Anfrage erhältlich
- Außergewöhnliche Garantie

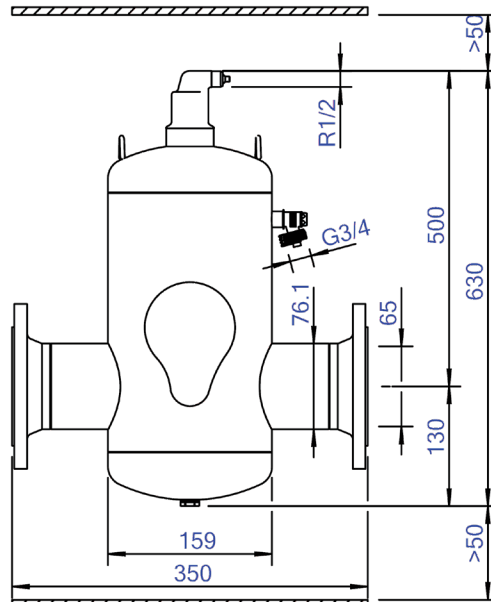
## Artikelnummer

**HA065F**

## Produktbild



## Produktabmessungen



# Produktdatenblatt Spirotech

## ETIM-Produktdaten

Werkstoff des Gehäuses	Stahl
Auslaufhahn	Nein
Werkstoffgüte des Gehäuses	St 37 (1.0254)
Filter rückspülbar	Nein
Mediumtemperatur (Dauerbetrieb)	0 - 110 °C
Max. Arbeitsdruck	10 bar
Kvs-Wert [m <sup>3</sup> /h] bei ΔP 1 bar	116.1 m <sup>3</sup> /h
Variable Strömungsrichtung	Ja
Mit Isolierung	Nein
Separator-Typ	Luft
Verbindungstyp	Flansch
Model	Horizontal
Anschluss (d)	DN 65
Max. Glykol-Mischung	50 %
Zum Heizen geeignet	Ja
Geeignet zum Kühlen	Ja

Konstruktionslänge	350 mm
Komprimierungsklasse	PN 10
Oberflächenschutz	Lackiert
Geeignet für offene Systeme	Nein
Geeignet für geschlossene Systeme	Ja
Geeignet für Solar	Nein
Mit herausnehmbarem Filter	Nein
Filtervolumen	7 Ltr.
Magnetisches Funktionsprinzip	Nein
Mit automatischer Belüftung	Ja
Mit Kupplungen	Nein
Einlass- / Auslassversatzabstand	0 mm
Werkstoff des Anschlusses	Stahl
Nom. Fließrate	0 - 40 m <sup>3</sup> /h
Flansch Standard	DIN

### Disclaimer

Dieses Produktblatt wurde mit größtmöglicher Sorgfalt erstellt. Dennoch kann es Fehler, Tippfehler oder Auslassungen enthalten. Die aktuellsten und korrektesten Informationen finden Sie auf unserer Website.

