

Produktdatenblatt Spirotech

Produktname

SpiroPure Home XL

Produkteigenschaften

Das SpiroPure Home-Sortiment enthält feste Nachfülleinheiten für verschiedene Größen von Hausinstallationen. Die Produkte werden mit oder ohne FillCombi (Systemtrenner BA, Druckminderer und Manometer) angeboten. Bei SpiroPure-Produkten, die mit einem + im Produktnamen gekennzeichnet sind, ist die Füllkombi im Lieferumfang enthalten.

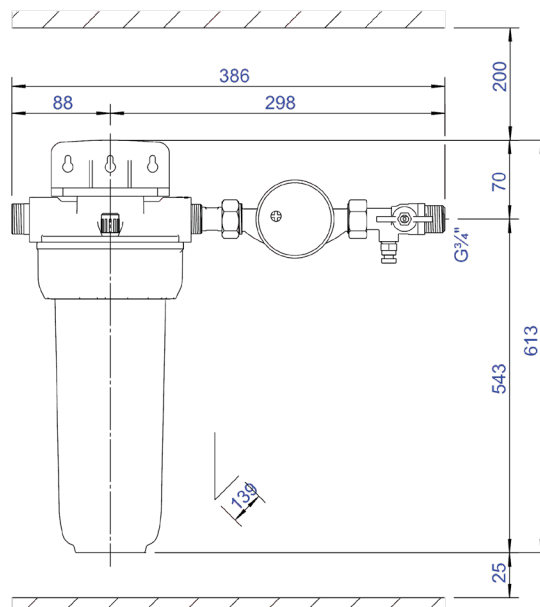
Artikelnummer

G76.351

Produktbild



Produktabmessungen



Produktdatenblatt Spirotech

ETIM-Produktdaten

Höhe	613 mm
Max. Arbeitsdruck	8 bar
Mit Isolierung	Nein
Mit Ablauftrichter	Nein
Mit Druckminderer	Nein
Kartuschengröße	1.7 Ltr.
Geeignet für Enthärtung	Ja
Max. Temperatur Eingang	40 °C
Max. Temperatur Ausgang	40 °C
Geeignet für Vollentsalzung	Ja
Anschlüsse	Außengewinde Gas konisch BSPT-R (ISO 7-1 / EN 10226-1)
Geeignet für pH-Wert Stabilisierung	Ja
Mit Manometer	Nein

Geeignet für den Festeinbau	Ja
Geeignet für mobilen Einsatz	Nein
Anschluss (d)	3/4 inch (20)
Mit Filter	Nein
Mit Luftabscheider	Nein
Mit automatischer Füllfunktion	Nein
Füllkapazität	240 l.h
Breite	386 mm
Tiefe	139 mm
Druck	1 - 8 bar
Geeignet für Membrandruckausdehnungsgefäß	Ja
Geeignet für kompressorgesteuerten Ausdehnungsautomaten	Nein

Disclaimer

Dieses Produktblatt wurde mit größtmöglicher Sorgfalt erstellt. Dennoch kann es Fehler, Tippfehler oder Auslassungen enthalten. Die aktuellsten und korrektesten Informationen finden Sie auf unserer Website.

