

# Produktdatenblatt Spirotech

## Produktname

**ETCM Solo-10.0 max 23,5bar**

## Produkteigenschaften

Die TopControl Modular SOLO ist ein automatisches Expansions- und Druckhaltegerät. Das Gerät enthält eine geräuscharme, elektronisch drehzahlgesteuerte Druckhaltepumpe (1x 100 %) und ein elektronisch gesteuertes Überströmventil. Ein passender Expansionsbehälter "EP" muss ausgewählt werden.

- 1 VFD-Pumpe (1x 100%)
- 1 elektronisch gesteuertes Überströmventil (1x 100%)
- Mindestens 1 druckloses Ausdehnungsgefäß muss hinzugefügt werden
- Betriebsdruckbereich bis 8,4 bis 23,5 bar
- Die maximale Temperatur am Anschlusspunkt beträgt 70°C (über 70°C mit Zusatztank möglich)
- Maximale Sicherheitstemperatur im System: 110°C
- Maximaler Betriebsdruck (PN): 10 bis 25 bar

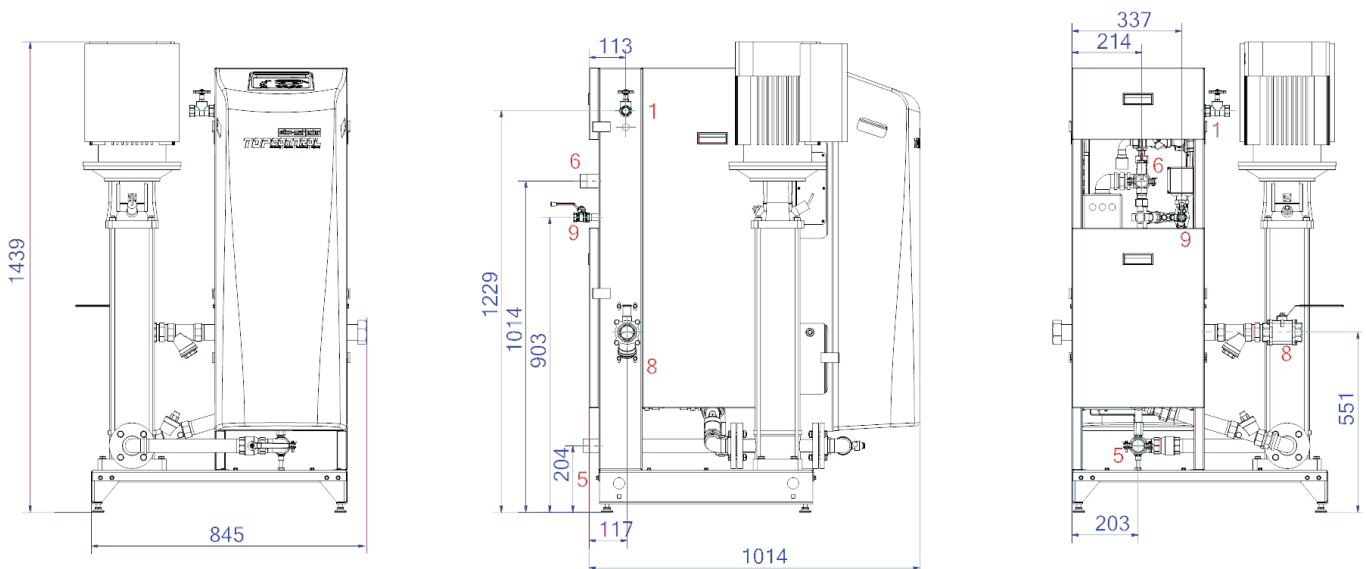
## Artikelnummer

**ETCM-S10.0-23.5**

## Produktbild



## Produktabmessungen



1. Nachfüllanschluss	Rp1/2, Rp3/4
5. Saugleitung vom Ausdehnungsgefäß	R5/4
6. Überlaufleitung zum Ausdehnungsgefäß	R5/4

8. Ausdehnungsdruckleitung	Rp6/4
9. Entgasungsleitung	Rp1/2

## ETIM-Produktdaten

Höhe	1439 mm
Max. Arbeitsdruck	23.5 bar
Verbindungstyp	sonstige
Leistungsaufnahme	5.7 kW
Koppelbar	Ja
Elektrischer Anschluss	Anschlusskabel mit Stecker
Funktion Master/Slave	Nein
Mit Druckausdehnungsgefäß	Nein
Digitale Steuerungseinheit	Ja

Doppelte Pumpe	Nein
Mit austauschbarer Membran	Nein
Kompressor im Sockel	Nein
Nenndurchmesser Ausdehnungsanschluss	1 1/2 Zoll (40)
Max. Flüssigkeitstemp.	70 °C
Für Heizsysteme bis	1 MW
Platzierung horizontal	Nein
Anschlussspannung	400 V
Komprimierungsklasse	PN 25

### Disclaimer

Dieses Produktblatt wurde mit größtmöglicher Sorgfalt erstellt. Dennoch kann es Fehler, Tippfehler oder Auslassungen enthalten. Die aktuellsten und korrektesten Informationen finden Sie auf unserer Website.

