

# Produktdatenblatt Spirotech

## Produktname

**EMCM Duo-7 max 6,6bar Twin**

## Produkteigenschaften

Die MultiControl Modular DUO Twin ist ein automatisches Expansions- und Druckhaltegerät für einen energiesparenden und redundanten Betrieb. Das Gerät enthält 2 Pumpen (2x 50 %) und 2 Überströmventile. Ein passender Expansionsbehälter "EP" muss ausgewählt werden.

- 2 Pumpen (2x 50%)
- 2 Überströmventile (2x 100%)
- Mindestens 1 druckloses Ausdehnungsgefäß muss hinzugefügt werden
- Betriebsdruckbereich bis 4,0 bis 16,0 bar
- Die maximale Temperatur am Anschlusspunkt beträgt 70°C (über 70°C mit Zusatztank möglich)
- Maximale Sicherheitstemperatur im System: 110°C
- Maximaler Betriebsdruck (PN) bis: 25 bar

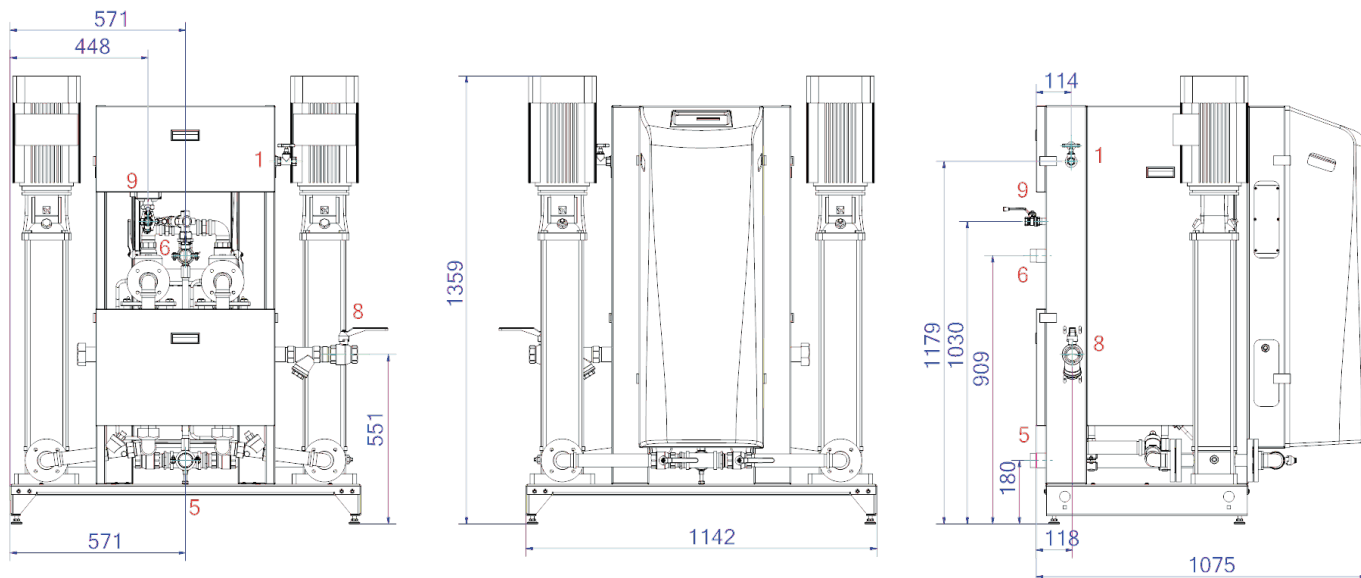
## Artikelnummer

**EMCM-D7-6.6-twin**

## Produktbild



## Produktabmessungen



1. Nachfüllanschluss

Rp1/2, Rp3/4

6. Überlaufleitung zum Ausdehnungsgefäß

R2

5. Saugleitung vom Ausdehnungsgefäß

R6/4

8. Ausdehnungsdruckleitung

Rp2

# Produktdatenblatt Spirotech

## ETIM-Produktdaten

Höhe	1359 mm	Doppelte Pumpe	Ja
Max. Arbeitsdruck	6.6 bar	Mit austauschbarer Membran	Nein
Verbindungstyp	sonstige	Kompressor im Sockel	Nein
Leistungsaufnahme	4.6 kW	Nenndurchmesser Ausdehnungsanschluss	2 Zoll (50)
Koppelbar	Ja	Max. Flüssigkeitstemp.	70 °C
Elektrischer Anschluss	Anschlusskabel mit Stecker	Für Heizsysteme bis	1 MW
Funktion Master/Slave	Nein	Platzierung horizontal	Nein
Mit Druckausdehnungsgefäß	Nein	Anschlussspannung	400 V
Digitale Steuerungseinheit	Ja	Komprimierungsklasse	PN 16

### Disclaimer

Dieses Produktblatt wurde mit größtmöglicher Sorgfalt erstellt. Dennoch kann es Fehler, Tippfehler oder Auslassungen enthalten. Die aktuellsten und korrektesten Informationen finden Sie auf unserer Website.

