

Produktdatenblatt Spirotech

Produktname

EMCM Maxi-7 max 6,6bar Twin

Produkteigenschaften

Die MultiControl Modular MAXI Twin ist ein automatisches Expansions- und Druckhaltegerät. Das Gerät enthält 2 Pumpen (2x 100 %) und 2 Überströmventile für einen 100% redundanten Betrieb für Pumpe und Überströmventil. Ein passender Expansionsbehälter "EP" muss ausgewählt werden.

- 2 Pumpen (2x 100%)
- 2 Überströmventile (2x 100%)
- Mindestens 1 druckloses Ausdehnungsgefäß muss hinzugefügt werden
- Betriebsdruckbereich bis 4,0 bis 16,0 bar
- Die maximale Temperatur am Anschlusspunkt beträgt 70°C (über 70°C mit Zusatztank möglich)
- Maximale Sicherheitstemperatur im System: 110°C
- Maximaler Betriebsdruck (PN) bis: 25 bar

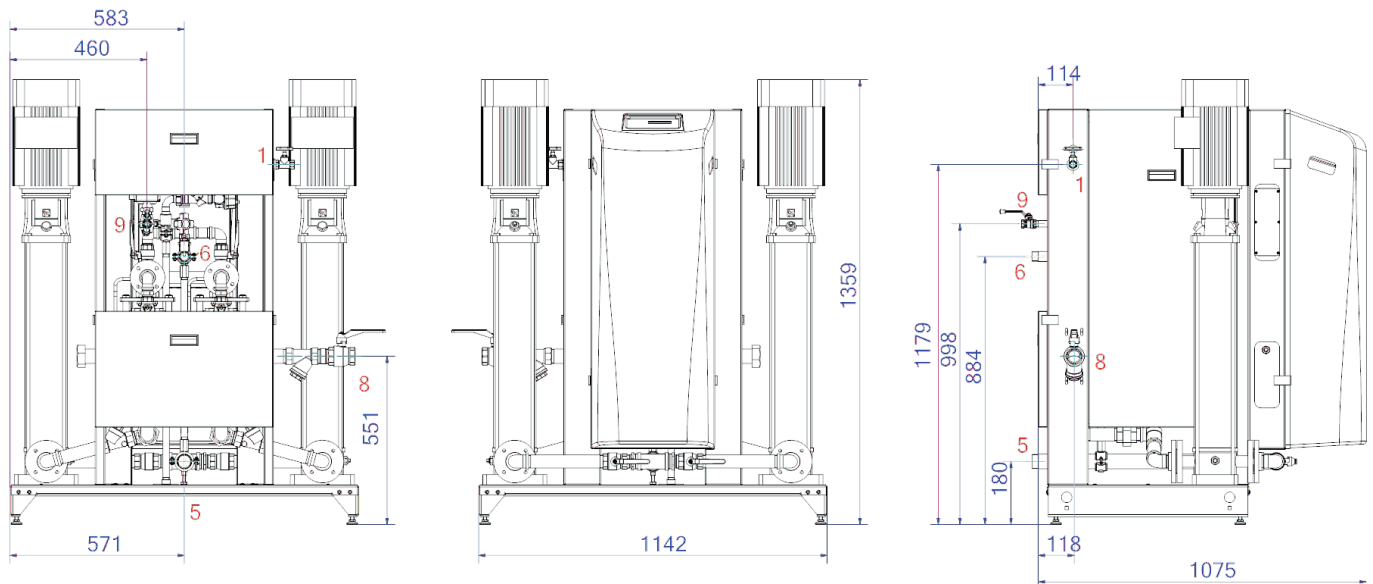
Artikelnummer

EMCM-M7-6.6-twin

Produktbild



Produktabmessungen



| | |
|---|--------------|
| 1. Nachfüllanschluss | Rp1/2, Rp3/4 |
| 5. Saugleitung vom Ausdehnungsgefäß | R6/4 |
| 6. Überlaufleitung zum Ausdehnungsgefäß | R6/4 |

| | |
|----------------------------|-------|
| 8. Ausdehnungsdruckleitung | R6/4 |
| 9. Entgasungsleitung | Rp1/2 |

Produktdatenblatt Spirotech

ETIM-Produktdaten

| | |
|----------------------------|----------------------------|
| Höhe | 1359 mm |
| Max. Arbeitsdruck | 6.6 bar |
| Verbindungstyp | sonstige |
| Leistungsaufnahme | 4.6 kW |
| Koppelbar | Ja |
| Elektrischer Anschluss | Anschlusskabel mit Stecker |
| Funktion Master/Slave | Nein |
| Mit Druckausdehnungsgefäß | Nein |
| Digitale Steuerungseinheit | Ja |

| | |
|----------------------------|-------|
| Doppelte Pumpe | Ja |
| Mit austauschbarer Membran | Nein |
| Kompressor im Sockel | Nein |
| Max. Flüssigkeitstemp. | 70 °C |
| Für Heizsysteme bis | 1 MW |
| Platzierung horizontal | Nein |
| Anschlussspannung | 400 V |
| Komprimierungsklasse | PN 16 |

Disclaimer

Dieses Produktblatt wurde mit größtmöglicher Sorgfalt erstellt. Dennoch kann es Fehler, Tippfehler oder Auslassungen enthalten. Die aktuellsten und korrektesten Informationen finden Sie auf unserer Website.

