

Produktdatenblatt Spirotech

Produktname

EMCM Maxi-6 max 10,1bar Twin

Produkteigenschaften

Die MultiControl Modular MAXI Twin ist ein automatisches Expansions- und Druckhaltegerät. Das Gerät enthält 2 Pumpen (2x 100 %) und 2 Überströmventile für einen 100% redundanten Betrieb für Pumpe und Überströmventil. Ein passender Expansionsbehälter "EP" muss ausgewählt werden.

- 2 Pumpen (2x 100%)
- 2 Überströmventile (2x 100%)
- Mindestens 1 druckloses Ausdehnungsgefäß muss hinzugefügt werden
- Betriebsdruckbereich bis 4,0 bis 16,0 bar
- Die maximale Temperatur am Anschlusspunkt beträgt 70°C (über 70°C mit Zusatztank möglich)
- Maximale Sicherheitstemperatur im System: 110°C
- Maximaler Betriebsdruck (PN) bis: 25 bar

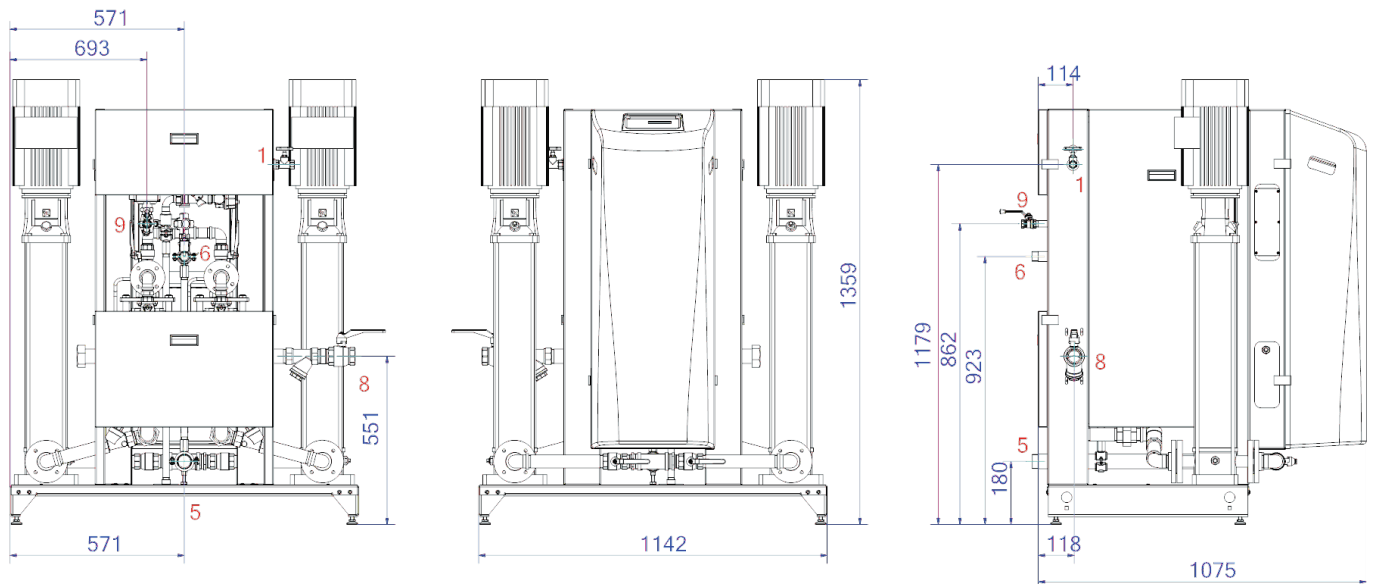
Artikelnummer

EMCM-M6-10.1-twin

Produktbild



Produktabmessungen



1. Nachfüllanschluss	Rp1/2, Rp3/4
5. Saugleitung vom Ausdehnungsgefäß	R6/4
6. Überlaufleitung zum Ausdehnungsgefäß	R6/4

8. Ausdehnungsdruckleitung	R6/4
9. Entgasungsleitung	Rp1/2

Produktdatenblatt Spirotech

ETIM-Produktdaten

Höhe	1359 mm	Doppelte Pumpe	Ja
Max. Arbeitsdruck	10.1 bar	Mit austauschbarer Membran	Nein
Verbindungstyp	sonstige	Kompressor im Sockel	Nein
Leistungsaufnahme	4.6 kW	Max. Flüssigkeitstemp.	70 °C
Koppelbar	Ja	Für Heizsysteme bis	1 MW
Elektrischer Anschluss	Anschlusskabel mit Stecker	Platzierung horizontal	Nein
Funktion Master/Slave	Nein	Anschlussspannung	400 V
Mit Druckausdehnungsgefäß	Nein	Komprimierungsklasse	PN 16
Digitale Steuerungseinheit	Ja		

Disclaimer

Dieses Produktblatt wurde mit größtmöglicher Sorgfalt erstellt. Dennoch kann es Fehler, Tippfehler oder Auslassungen enthalten. Die aktuellsten und korrektesten Informationen finden Sie auf unserer Website.

