

# Produktdatenblatt Spirotech

## Produktname

**EMCM Maxi-1 max 8,1bar Twin**

## Produkteigenschaften

Die MultiControl Modular MAXI Twin ist ein automatisches Expansions- und Druckhaltegerät. Das Gerät enthält 2 Pumpen (2x 100 %) und 2 Überströmventile für einen 100% redundanten Betrieb für Pumpe und Überströmventil. Ein passender Expansionsbehälter "EP" muss ausgewählt werden.

- 2 Pumpen (2x 100%)
- 2 Überströmventile (2x 100%)
- Mindestens 1 druckloses Ausdehnungsgefäß muss hinzugefügt werden
- Betriebsdruckbereich bis 4,0 bis 16,0 bar
- Die maximale Temperatur am Anschlusspunkt beträgt 70°C (über 70°C mit Zusatztank möglich)
- Maximale Sicherheitstemperatur im System: 110°C
- Maximaler Betriebsdruck (PN) bis: 25 bar

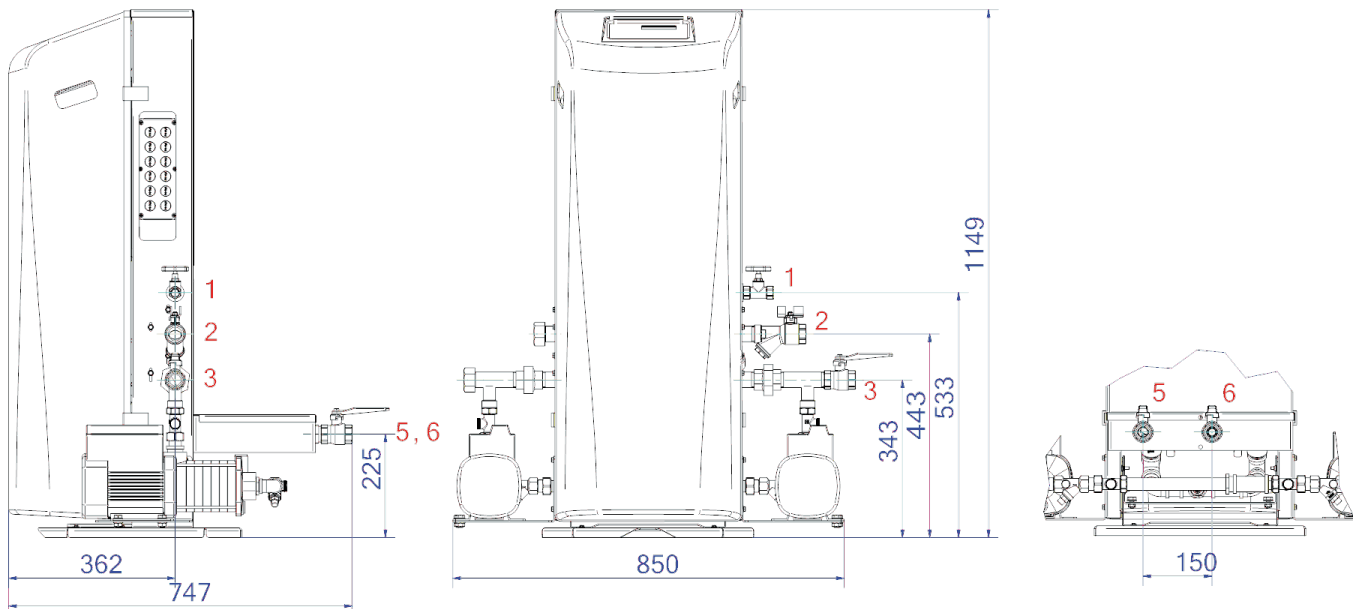
## Artikelnummer

**EMCM-M1-8.1-twin**

## Produktbild



## Produktabmessungen



|                               |       |
|-------------------------------|-------|
| 1. Nachfüllanschluss          | Rp1/2 |
| 2. Ausdehnungsüberlaufleitung | Rp1   |
| 3. Ausdehnungsdruckleitung    | Rp1   |

|   |     |
|---|-----|
| 5. Saugleitung vom Ausdehnungsgefäß     | Rp1 |
| 6. Überlaufleitung zum Ausdehnungsgefäß | Rp1 |

## ETIM-Produktdaten

|                            |                            |
|----------------------------|----------------------------|
| Höhe                       | 1149 mm                    |
| Max. Arbeitsdruck          | 8.1 bar                    |
| Verbindungstyp             | sonstige                   |
| Leistungsaufnahme          | 1.5 kW                     |
| Koppelbar                  | Ja                         |
| Elektrischer Anschluss     | Anschlusskabel mit Stecker |
| Funktion Master/Slave      | Nein                       |
| Mit Druckausdehnungsgefäß  | Nein                       |
| Digitale Steuerungseinheit | Ja                         |

|                                      |             |
|--------------------------------------|-------------|
| Doppelte Pumpe                       | Ja          |
| Mit austauschbarer Membran           | Nein        |
| Kompressor im Sockel                 | Nein        |
| Nenndurchmesser Ausdehnungsanschluss | 1 Zoll (25) |
| Max. Flüssigkeitstemp.               | 70 °C       |
| Für Heizsysteme bis                  | 1 MW        |
| Platzierung horizontal               | Nein        |
| Anschlussspannung                    | 230 V       |
| Komprimierungsklasse                 | PN 10       |

### Disclaimer

Dieses Produktblatt wurde mit größtmöglicher Sorgfalt erstellt. Dennoch kann es Fehler, Tippfehler oder Auslassungen enthalten. Die aktuellsten und korrektesten Informationen finden Sie auf unserer Website.

