

# Produktdatenblatt Spirotech

## Produktname

**EMCM Maxi-1 max 5,6bar Twin**

## Produkteigenschaften

Die MultiControl Modular MAXI Twin ist ein automatisches Expansions- und Druckhaltegerät. Das Gerät enthält 2 Pumpen (2x 100 %) und 2 Überströmventile für einen 100% redundanten Betrieb für Pumpe und Überströmventil. Ein passender Expansionsbehälter "EP" muss ausgewählt werden.

- 2 Pumpen (2x 100%)
- 2 Überströmventile (2x 100%)
- Mindestens 1 druckloses Ausdehnungsgefäß muss hinzugefügt werden
- Betriebsdruckbereich bis 4,0 bis 16,0 bar
- Die maximale Temperatur am Anschlusspunkt beträgt 70°C (über 70°C mit Zusatztank möglich)
- Maximale Sicherheitstemperatur im System: 110°C
- Maximaler Betriebsdruck (PN) bis: 25 bar

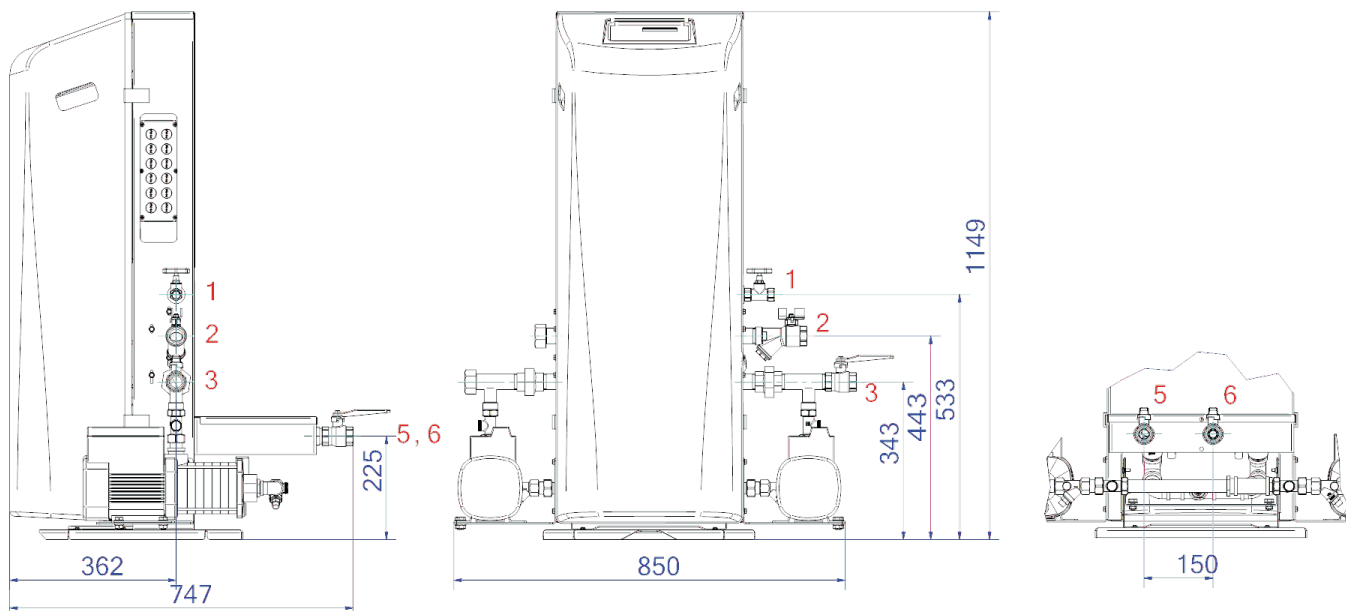
## Artikelnummer

**EMCM-M1-5.6-twin**

## Produktbild



## Produktabmessungen



1. Nachfüllanschluss	Rp1/2
2. Ausdehnungsüberlaufleitung	Rp1
3. Ausdehnungsdruckleitung	Rp1

5. Saugleitung vom Ausdehnungsgefäß	Rp1
6. Überlaufleitung zum Ausdehnungsgefäß	Rp1

# Produktdatenblatt Spirotech

## ETIM-Produktdaten

Höhe	1149 mm
Max. Arbeitsdruck	5.6 bar
Verbindungstyp	sonstige
Leistungsaufnahme	1.1 kW
Koppelbar	Ja
Elektrischer Anschluss	Anschlusskabel mit Stecker
Funktion Master/Slave	Nein
Mit Druckausdehnungsgefäß	Nein
Digitale Steuerungseinheit	Ja

Doppelte Pumpe	Ja
Mit austauschbarer Membran	Nein
Kompressor im Sockel	Nein
Nenn Durchmesser Ausdehnungsanschluss	1 Zoll (25)
Max. Flüssigkeitstemp.	70 °C
Für Heizsysteme bis	1 MW
Platzierung horizontal	Nein
Anschlussspannung	230 V
Komprimierungsklasse	PN 10

### Disclaimer

Dieses Produktblatt wurde mit größtmöglicher Sorgfalt erstellt. Dennoch kann es Fehler, Tippfehler oder Auslassungen enthalten. Die aktuellsten und korrektesten Informationen finden Sie auf unserer Website.

