

# Produktdatenblatt Spirotech

## Produktname

**ETCM Maxi-5.4 max 15,7bar Twin**

## Produkteigenschaften

Das TopControl Modular MAXI Twin ist ein automatisches Expansions- und Druckhaltegerät. Das Gerät enthält 2 geräuscharme, elektronisch drehzahlgesteuerte Druckhaltepumpen (2x 100 %) und 2 elektronisch gesteuerte Überströmventile für einen 100% energiesparenden und redundanten Betrieb der Pumpe und des Überströmventils. Ein passender Expansionsbehälter "EP" muss ausgewählt werden.

- 2 VFD-Pumpen (2x 100 %)
- 2 elektronisch gesteuerte Überströmventile (2x 100%)
- Mindestens 1 druckloses Ausdehnungsgefäß muss hinzugefügt werden
- Betriebsdruckbereich bis 8,4 bis 23,5 bar
- Die maximale Temperatur am Anschlusspunkt beträgt 70°C (über 70°C mit Zusatztank möglich)
- Maximale Sicherheitstemperatur im System: 110°C
- Maximaler Betriebsdruck (PN): 10 bis 25 bar

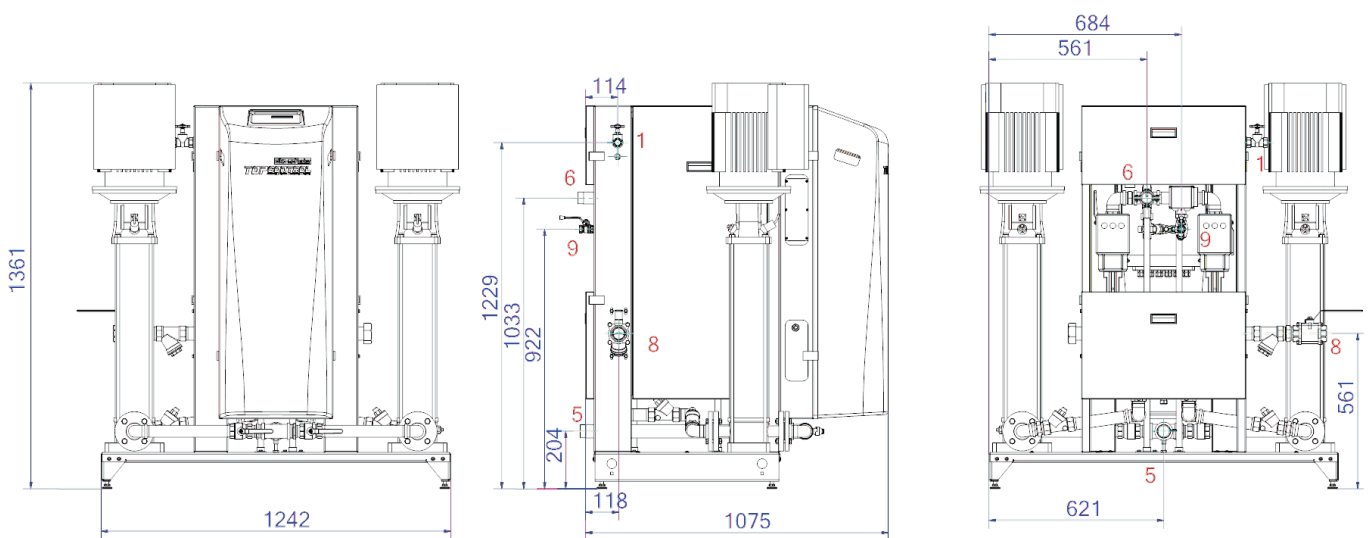
## Artikelnummer

**ETCM-M5.4-15.7-twin**

## Produktbild



## Produktabmessungen



1. Nachfüllanschluss	Rp1/2, Rp3/4
5. Saugleitung vom Ausdehnungsgefäß	R6/4
6. Überlaufleitung zum Ausdehnungsgefäß	R5/4

8. Ausdehnungsdruckleitung	Rp6/4
9. Entgasungsleitung	Rp1/2

# Produktdatenblatt Spirotech

## ETIM-Produktdaten

Höhe	1361 mm	Doppelte Pumpe	Ja
Max. Arbeitsdruck	15.7 bar	Mit austauschbarer Membran	Nein
Verbindungstyp	sonstige	Kompressor im Sockel	Nein
Leistungsaufnahme	3.2 kW	Nenndurchmesser Ausdehnungsanschluss	1 1/2 Zoll (40)
Koppelbar	Ja	Max. Flüssigkeitstemp.	70 °C
Elektrischer Anschluss	Anschlusskabel mit Stecker	Für Heizsysteme bis	1 MW
Funktion Master/Slave	Nein	Platzierung horizontal	Nein
Mit Druckausdehnungsgefäß	Nein	Anschlussspannung	400 V
Digitale Steuerungseinheit	Ja	Komprimierungsklasse	PN 16

### Disclaimer

Dieses Produktblatt wurde mit größtmöglicher Sorgfalt erstellt. Dennoch kann es Fehler, Tippfehler oder Auslassungen enthalten. Die aktuellsten und korrektesten Informationen finden Sie auf unserer Website.

