

Produktdatenblatt Spirotech

Produktname

ETCM Maxi-10.0 max 23,5bar

Produkteigenschaften

Die TopControl Modular MAXI ist ein automatisches Expansions- und Druckhaltegerät. Das Gerät enthält 2 geräuscharme, elektronisch drehzahlgesteuerte Druckhaltepumpen (2x 100 %) und ein elektronisch gesteuertes Überlaufventil für einen 100% redundanten Betrieb der Pumpe. Ein passender Expansionsbehälter "EP" muss ausgewählt werden.

- 2 VFD-Pumpen (2x 100 %)
- 1 elektronisch gesteuertes Überströmventil (1x 100%)
- Mindestens 1 druckloses Ausdehnungsgefäß muss hinzugefügt werden
- Betriebsdruckbereich bis 8,4 bis 23,5 bar
- Die maximale Temperatur am Anschlusspunkt beträgt 70°C (über 70°C mit Zusatztank möglich)
- Maximale Sicherheitstemperatur im System: 110°C
- Maximaler Betriebsdruck (PN): 10 bis 25 bar

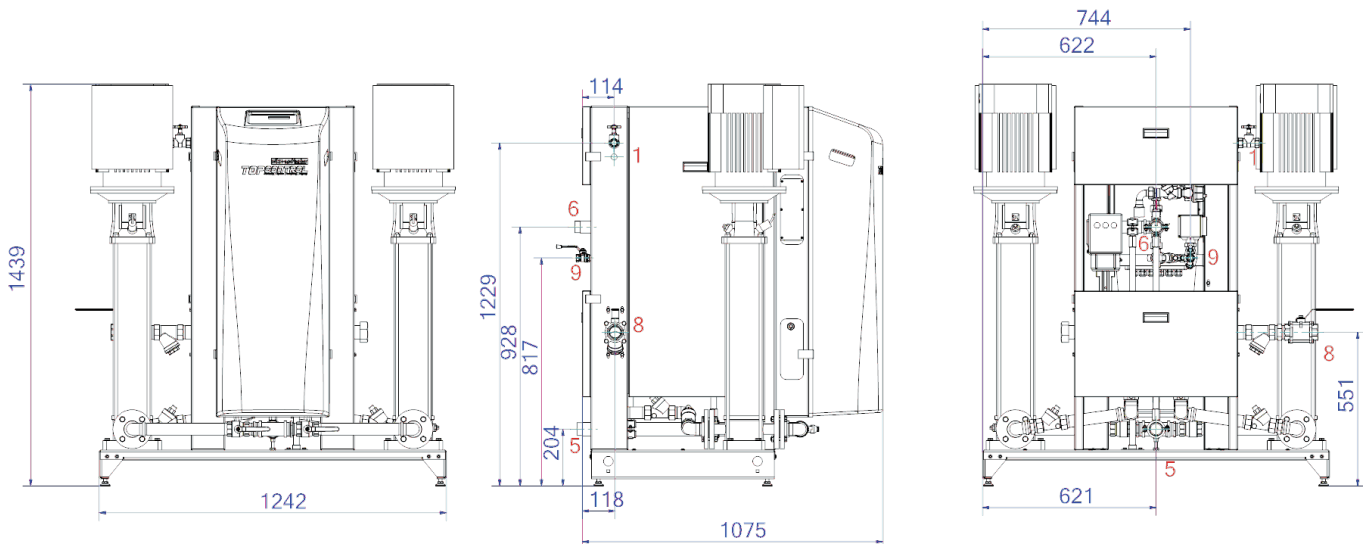
Artikelnummer

ETCM-M10.0-23.5

Produktbild



Produktabmessungen



1. Nachfüllanschluss	Rp1/2, Rp3/4
5. Saugleitung vom Ausdehnungsgefäß	R6/4
6. Überlaufleitung zum Ausdehnungsgefäß	R5/4

8. Ausdehnungsdruckleitung	Rp6/4
9. Entgasungsleitung	Rp1/2

Produktdatenblatt Spirotech

ETIM-Produktdaten

Höhe	1439 mm	Doppelte Pumpe	Ja
Max. Arbeitsdruck	23.5 bar	Mit austauschbarer Membran	Nein
Verbindungstyp	sonstige	Kompressor im Sockel	Nein
Leistungsaufnahme	11.2 kW	Nenndurchmesser Ausdehnungsanschluss	1 1/2 Zoll (40)
Koppelbar	Ja	Max. Flüssigkeitstemp.	70 °C
Elektrischer Anschluss	Anschlusskabel mit Stecker	Für Heizsysteme bis	1 MW
Funktion Master/Slave	Nein	Platzierung horizontal	Nein
Mit Druckausdehnungsgefäß	Nein	Anschlussspannung	400 V
Digitale Steuerungseinheit	Ja	Komprimierungsklasse	PN 25

Disclaimer

Dieses Produktblatt wurde mit größtmöglicher Sorgfalt erstellt. Dennoch kann es Fehler, Tippfehler oder Auslassungen enthalten. Die aktuellsten und korrektesten Informationen finden Sie auf unserer Website.

