

Produktdatenblatt Spirotech

Produktname

ETCM Duo-9.4 max 23,5bar Twin

Produkteigenschaften

Die TopControl Modular DUO Twin ist ein automatisches Expansions- und Druckhaltegerät. Die Einheit enthält 2 geräuscharme, elektronisch drehzahlgesteuerte Druckhaltepumpen (2x 50 %) und 2 elektronisch gesteuerte Überströmventile für einen redundanten Betrieb der Pumpe und des Überströmventils. Ein passender Expansionsbehälter "EP" muss ausgewählt werden.

- 2 VFD-Pumpen (2x 50%)
- 2 elektronisch gesteuerte Überströmventile (2x 100%)
- Mindestens 1 druckloses Ausdehnungsgefäß muss hinzugefügt werden
- Betriebsdruckbereich bis 8,4 bis 23,5 bar
- Die maximale Temperatur am Anschlusspunkt beträgt 70°C (über 70°C mit Zusatztank möglich)
- Maximale Sicherheitstemperatur im System: 110°C
- Maximaler Betriebsdruck (PN): 10 bis 25 bar

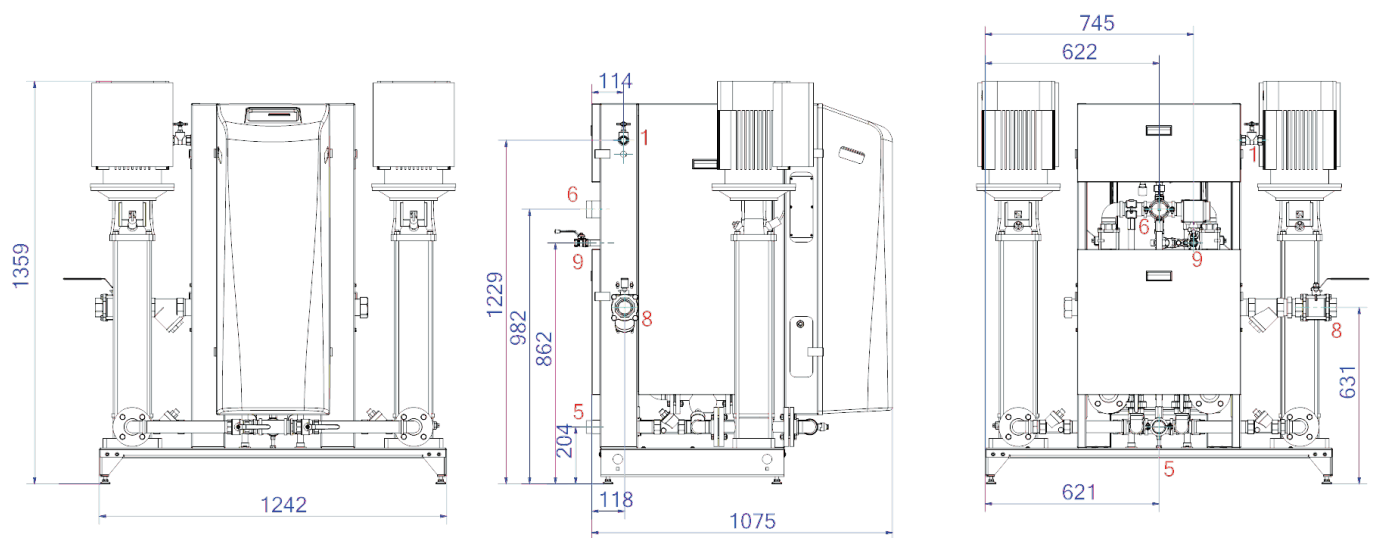
Artikelnummer

ETCM-D9.4-23.5-twin

Produktbild



Produktabmessungen



| | |
|-----------------------------------------|--------------|
| 1. Nachfüllanschluss | Rp1/2, Rp3/4 |
| 5. Saugleitung vom Ausdehnungsgefäß | R6/4 |
| 6. Überlaufleitung zum Ausdehnungsgefäß | R6/4 |

| | |
|----------------------------|-------|
| 8. Ausdehnungsdruckleitung | Rp6/4 |
| 9. Entgasungsleitung | Rp1/2 |

Produktdatenblatt Spirotech

ETIM-Produktdaten

| | | | |
|----------------------------|----------------------------|--------------------------------------|-----------------|
| Höhe | 1359 mm | Doppelte Pumpe | Ja |
| Max. Arbeitsdruck | 23.5 bar | Mit austauschbarer Membran | Nein |
| Verbindungstyp | sonstige | Kompressor im Sockel | Nein |
| Leistungsaufnahme | 6.2 kW | Nenndurchmesser Ausdehnungsanschluss | 1 1/2 Zoll (40) |
| Koppelbar | Ja | Max. Flüssigkeitstemp. | 70 °C |
| Elektrischer Anschluss | Anschlusskabel mit Stecker | Für Heizsysteme bis | 1 MW |
| Funktion Master/Slave | Nein | Platzierung horizontal | Nein |
| Mit Druckausdehnungsgefäß | Nein | Anschlussspannung | 400 V |
| Digitale Steuerungseinheit | Ja | Komprimierungsklasse | PN 25 |

Disclaimer

Dieses Produktblatt wurde mit größtmöglicher Sorgfalt erstellt. Dennoch kann es Fehler, Tippfehler oder Auslassungen enthalten. Die aktuellsten und korrektesten Informationen finden Sie auf unserer Website.

