

Produktdatenblatt Spirotech

Produktname

EMCM Solo-8 max 16bar

Artikelnummer

EMCM-S8-16.0

Produkteigenschaften

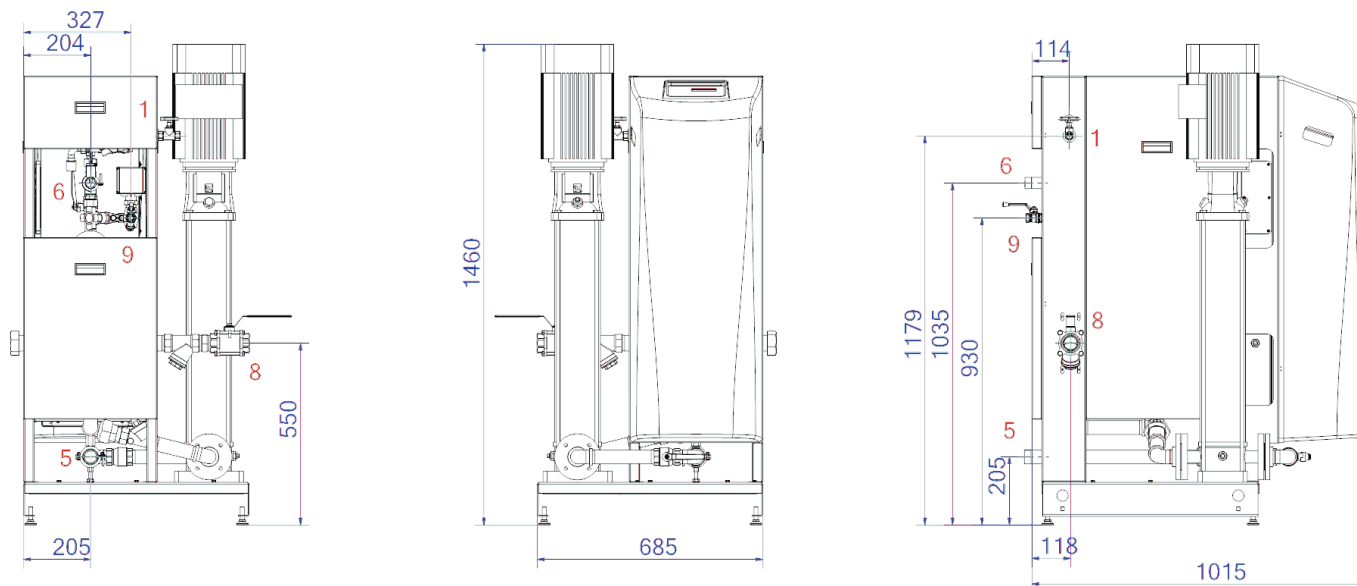
Die MultiControl Modular SOLO ist ein automatisches Expansions- und Druckhaltegerät. Das Gerät enthält 1 Pumpe (1x 100 %) und ein Überströmventil. Ein passender Expansionsbehälter "EP" muss ausgewählt werden.

- 1 Pumpstoß (1x 100%)
- 1 Überströmventil (1x 100%)
- Mindestens 1 druckloses Ausdehnungsgefäß muss hinzugefügt werden
- Betriebsdruckbereich bis 4,0 bis 16,0 bar
- Die maximale Temperatur am Anschlusspunkt beträgt 70°C (über 70°C mit Zusatztank möglich)
- Maximale Sicherheitstemperatur im System: 110°C
- Maximaler Betriebsdruck (PN) bis: 25 bar

Produktbild



Produktabmessungen



1. Nachfüllanschluss

Rp1/2, Rp3/4

5. Saugleitung vom Ausdehnungsgefäß

R5/4

6. Überlaufleitung zum Ausdehnungsgefäß

R1

8. Ausdehnungsdruckleitung

Rp6/4

Produktdatenblatt Spirotech

ETIM-Produktdaten

Höhe	1460 mm
Max. Arbeitsdruck	16 bar
Verbindungstyp	sonstige
Leistungsaufnahme	4.2 kW
Koppelbar	Ja
Elektrischer Anschluss	Anschlusskabel mit Stecker
Funktion Master/Slave	Nein
Mit Druckausdehnungsgefäß	Nein
Digitale Steuerungseinheit	Ja

Doppelte Pumpe	Nein
Mit austauschbarer Membran	Nein
Kompressor im Sockel	Nein
Nenndurchmesser Ausdehnungsanschluss	1 1/2 Zoll (40)
Max. Flüssigkeitstemp.	70 °C
Für Heizsysteme bis	1 MW
Platzierung horizontal	Nein
Anschlussspannung	400 V
Komprimierungsklasse	PN 25

Disclaimer

Dieses Produktblatt wurde mit größtmöglicher Sorgfalt erstellt. Dennoch kann es Fehler, Tippfehler oder Auslassungen enthalten. Die aktuellsten und korrektesten Informationen finden Sie auf unserer Website.

