

Produktdatenblatt Spirotech

Produktname

EMCK Duo 500L max 4bar Twin

Produkteigenschaften

Die MultiControl Kompakt DUO Twin ist ein automatisches Expansions- und Druckhaltegerät. Das Gerät enthält 2 Pumpen (2x 50 %) und 2 Überströmventile für einen energiesparenden und redundanten Betrieb. Ein druckloser Expansionsbehälter ist integriert.

- 2 Pumpen (2x 50%)
- 2 Überströmventile (2x 100%)
- Kommt mit 6 möglichen Behältervolumina: 45, 75, 125, 200, 300 oder 500 Liter
- Zwei weitere drucklose Ausdehnungsgefäße können hinzugefügt werden
- Betriebsdruckbereich bis 8,1 bar
- Maximales Erweiterungsvolumen: 45 – 1.500 Liter
- Die maximale Temperatur am Anschlusspunkt beträgt 70°C (über 70°C mit Zusatztank möglich)
- Maximale Sicherheitstemperatur im System: 110°C
- Maximaler Betriebsdruck (PN): 10 bar

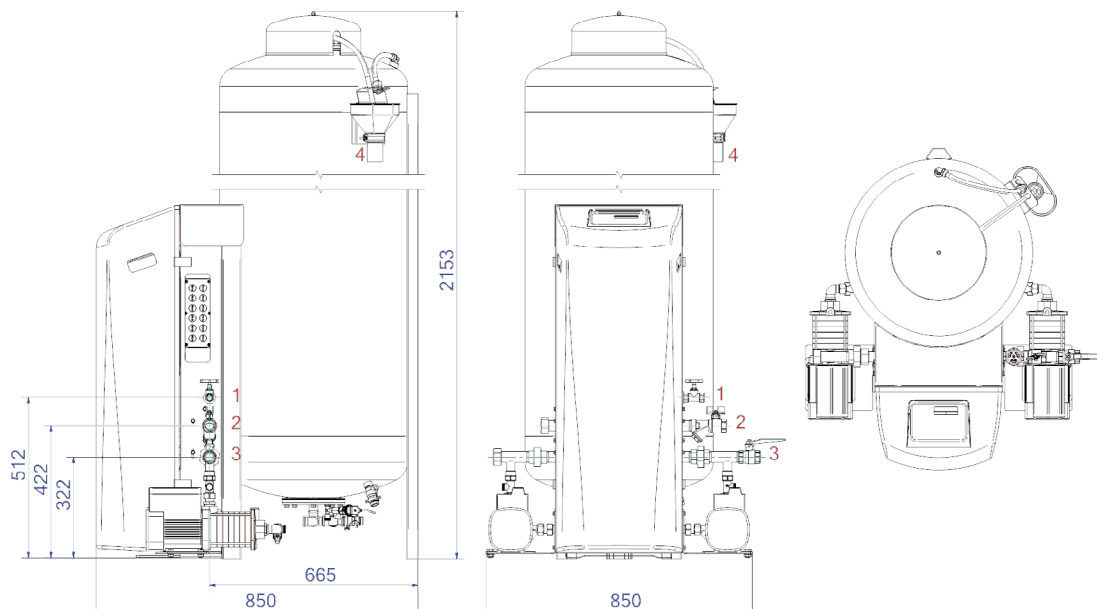
Artikelnummer

EMCK-D500-4.0-twin

Produktbild



Produktabmessungen



1. Nachfüllanschluss

Rp1/2

2. Ausdehnungsüberlaufleitung

Rp1

3. Ausdehnungsdruckleitung

Rp1

4. Entleerungstrichter Tanksicherheitsventil

DN50 Geberit

Produktdatenblatt Spirotech

ETIM-Produktdaten

| | |
|----------------------------|----------------------------|
| Höhe | 2130 mm |
| Inhalt | 500 Ltr. |
| Max. Arbeitsdruck | 4 bar |
| Verbindungstyp | sonstige |
| Leistungsaufnahme | 1.1 kW |
| Koppelbar | Ja |
| Elektrischer Anschluss | Anschlusskabel mit Stecker |
| Funktion Master/Slave | Nein |
| Mit Druckausdehnungsgefäß | Ja |
| Digitale Steuerungseinheit | Ja |

| | |
|--------------------------------------|-------------|
| Doppelte Pumpe | Ja |
| Mit austauschbarer Membran | Ja |
| Kompressor im Sockel | Nein |
| Nenndurchmesser Ausdehnungsanschluss | 1 Zoll (25) |
| Max. Flüssigkeitstemp. | 70 °C |
| Für Heizsysteme bis | 1 MW |
| Platzierung horizontal | Nein |
| Anschlussspannung | 230 V |
| Komprimierungsklasse | PN 10 |

Disclaimer

Dieses Produktblatt wurde mit größtmöglicher Sorgfalt erstellt. Dennoch kann es Fehler, Tippfehler oder Auslassungen enthalten. Die aktuellsten und korrektesten Informationen finden Sie auf unserer Website.

