

# Produktdatenblatt Spirotech

Produktname

**Zusatzgefäß 200L für EMCK**

Produkteigenschaften

Zusatzgefäß mit Sackmembran für EMCK-Ausdehnungssystem, nur Überlaufleitung, ohne Füllstandsmessung

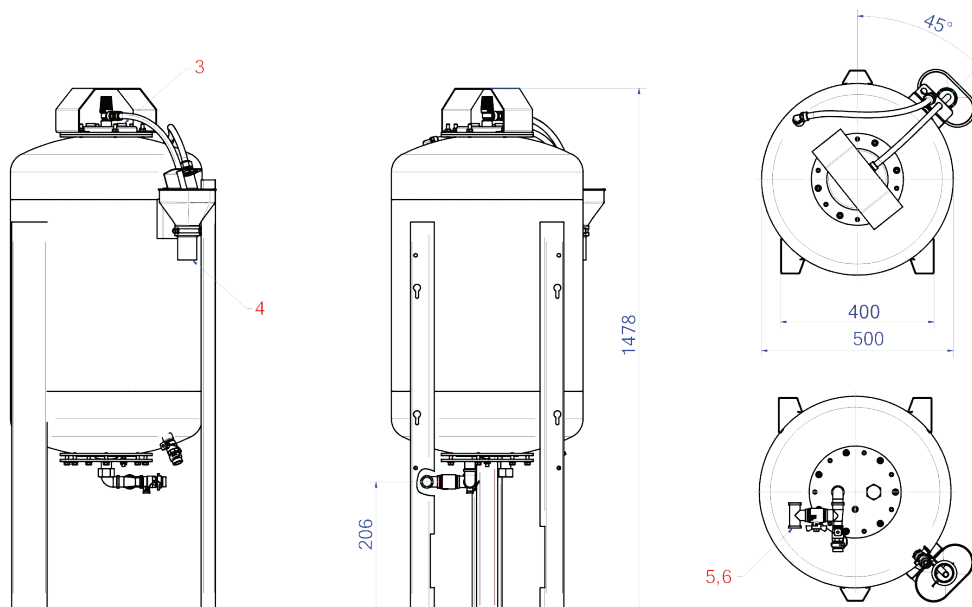
Artikelnummer

**EMCB-Z200**

Produktbild



Produktabmessungen



## ETIM-Produktdaten

Höhe	1478 mm
Inhalt	200 Ltr.
Farbe	sonstige
Durchmesser	500 mm
Mediumtemperatur (Dauerbetrieb)	0 - 70 °C
Max. Arbeitsdruck	0.5 bar
Mit Manometer	Nein
Mit austauschbarer Membran	Ja
Platzierung horizontal	Nein
Geeignet für Zentralheizung	Ja
Platzierung vertikal	Ja
Mit Füßen	Ja

Werkstoff Membran/Balg	Ethylen-Propylen-Dien-Kautschuk (EPDM)
Druckstufe Flansch	sonstige
Mit Zapfvorrichtung	Ja
Kippmaß	1600 mm
Mit Sicherheitsventil	Ja
Max. Glykol-Mischung	60 %
Geeignet für Leitungswasser	Nein
Max. Ethanol-Mischung	60 %
Geeignet für Solarkollektorkreislauf	Ja
Vordruck	0 bar
Mit fester Wandstütze	Nein
Geeignet zum Kühlen	Nein

### Disclaimer

Dieses Produktblatt wurde mit größtmöglicher Sorgfalt erstellt. Dennoch kann es Fehler, Tippfehler oder Auslassungen enthalten. Die aktuellsten und korrektesten Informationen finden Sie auf unserer Website.

