

Produktdatenblatt Spirotech

Produktname

Zusatzgefäß 125L für EMCK

Produkteigenschaften

Zusatzgefäß mit Sackmembran für EMCK-Ausdehnungssystem, nur Überlaufleitung, ohne Füllstandsmessung

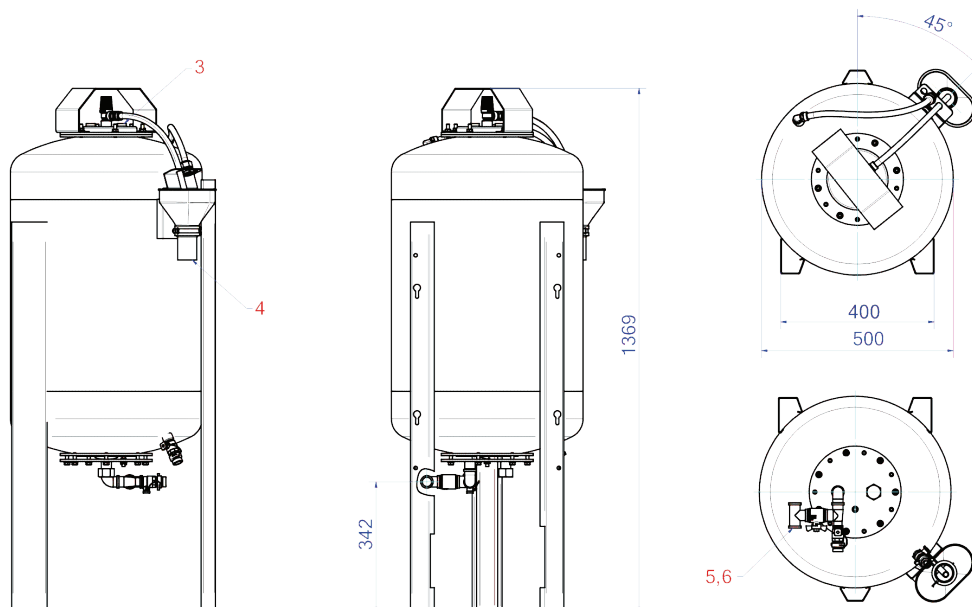
Artikelnummer

EMCB-Z125

Produktbild



Produktabmessungen



ETIM-Produktdaten

Höhe	1369 mm
Inhalt	125 Ltr.
Farbe	sonstige
Durchmesser	500 mm
Mediumtemperatur (Dauerbetrieb)	0 - 70 °C
Max. Arbeitsdruck	0.5 bar
Mit Manometer	Nein
Mit austauschbarer Membran	Ja
Platzierung horizontal	Nein
Geeignet für Zentralheizung	Ja
Platzierung vertikal	Ja
Mit Füßen	Ja

Werkstoff Membran/Balg	Ethylen-Propylen-Dien-Kautschuk (EPDM)
Druckstufe Flansch	sonstige
Mit Zapfvorrichtung	Ja
Kippmaß	1500 mm
Mit Sicherheitsventil	Ja
Max. Glykol-Mischung	60 %
Geeignet für Leitungswasser	Nein
Max. Ethanol-Mischung	60 %
Geeignet für Solarkollektorkreislauf	Ja
Vordruck	0 bar
Mit fester Wandstütze	Nein
Geeignet zum Kühlen	Nein

Disclaimer

Dieses Produktblatt wurde mit größtmöglicher Sorgfalt erstellt. Dennoch kann es Fehler, Tippfehler oder Auslassungen enthalten. Die aktuellsten und korrektesten Informationen finden Sie auf unserer Website.

