

Produktdatenblatt Spirotech

Produktname

SpiroVent Solar -1¼" -Hor -AutoClose -HoheT

Produkteigenschaften

Ein Luftabscheider für Solaranlagen oder Systeme mit hoher Temperatur (max. 180 °C) in Messing, mit 22 mm - 1½" horizontalem Anschluss

- Speziell für Solaranlagen entwickelt (hohe Temperaturen und Druck)
- Anwendbar mit max. 20% - 50% Ethylenglykol und Wasser (Volumen)
- Effektive Entfernung von zirkulierender Luft und Mikroluftblasen
- Weniger Wartung und Fehlfunktionen
- Konstanter, geringer Druckabfall
- Kein unnötiger Stillstand der Anlage
- Anschlussgrößen von 22 mm bis 1½" (G1½)
- Außergewöhnlich lange Garantie
- Verhindert unbeabsichtigte Stagnation
- Solarflüssigkeit zersetzt sich nicht vorzeitig
- System läuft durch den Luftabscheider nicht trocken
- Entlüften bequem ohne Leiter möglich
- Eine effiziente Anlage, die durchgängig frei von Luft ist
- Geeignet für neue und bestehende Anlagen

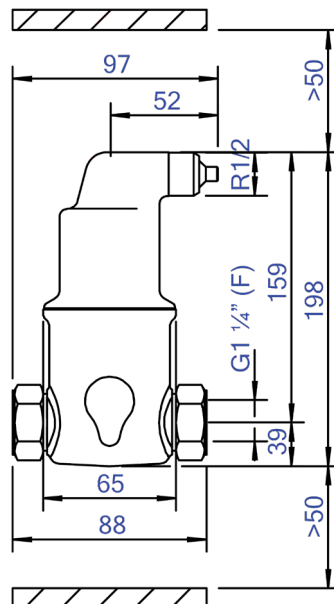
Artikelnummer

AA125FBA08

Produktbild



Produktabmessungen



Produktdatenblatt Spirotech

ETIM-Produktdaten

| | |
|---|--|
| Werkstoff des Gehäuses | Messing |
| Auslaufhahn | Nein |
| Werkstoffgüte des Gehäuses | sonstige |
| Filter rückspülbar | Nein |
| Mediumtemperatur (Dauerbetrieb) | 0 - 180 °C |
| Max. Arbeitsdruck | 10 bar |
| Kvs-Wert [m ³ /h] bei ΔP 1 bar | 31.57 m ³ /h |
| Variable Strömungsrichtung | Ja |
| Mit Isolierung | Nein |
| Separator-Typ | Luft |
| Verbindungstyp | Innengewinde Gas zylindrisch (BSPP) |
| Model | Horizontal |
| Anschluss (d) | 1 1/4 inch (32) |
| Max. Glykol-Mischung | 50 % |
| Zum Heizen geeignet | Nein |
| Geeignet zum Kühlen | Nein |

| | |
|-----------------------------------|---------------------------|
| Konstruktionslänge | 88 mm |
| Komprimierungsklasse | PN 10 |
| Oberflächenschutz | Unbehandelt |
| Geeignet für offene Systeme | Nein |
| Geeignet für geschlossene Systeme | Ja |
| Geeignet für Solar | Ja |
| Mit herausnehmbarem Filter | Nein |
| Filtervolumen | 0.25 Ltr. |
| Magnetisches Funktionsprinzip | Nein |
| Mit automatischer Belüftung | Ja |
| Mit Kupplungen | Ja |
| Einlass- / Auslassversatzabstand | 0 mm |
| Werkstoff des Anschlusses | Messing |
| Werkstoffgüte Anschluss | sonstige |
| Nom. Fließrate | 0 - 3.6 m ³ /h |

Disclaimer

Dieses Produktblatt wurde mit größtmöglicher Sorgfalt erstellt. Dennoch kann es Fehler, Tippfehler oder Auslassungen enthalten. Die aktuellsten und korrektesten Informationen finden Sie auf unserer Website.

