

Produktdatenblatt Spirotech

Produktname

SpiroVent -1¼" -Hor -HoheT

Produkteigenschaften

Ein Luftabscheider in Messing für Systeme mit hoher Temperatur (max. 180 °C) und einem 22 mm - 1½" horizontalem Anschluss

- Effektive Entfernung von zirkulierender Luft und Mikroluftblasen
- Anwendbar mit 50/50 Glykol / Wasser (Volumen)
- Anwendbar für Installationen mit hohen Temperaturen
- Starke Senkung des Bedarfs an manueller Entlüftung
- Konstanter, geringer Druckabfall
- Kein unnötiger Stillstand der Anlage
- Anschlussgrößen von 22 mm bis 1½" (G1½)
- Außergewöhnlich lange Garantie

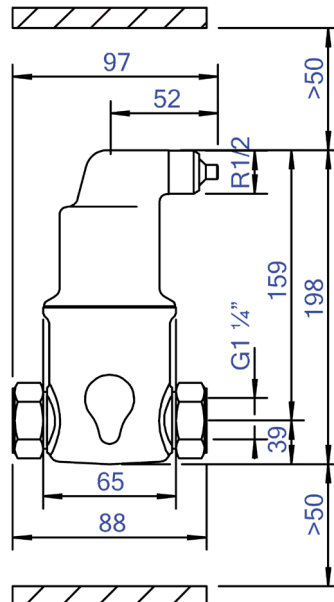
Artikelnummer

AA125/002

Produktbild



Produktabmessungen



Produktdatenblatt Spirotech

ETIM-Produktdaten

Werkstoff des Gehäuses	Messing	Konstruktionslänge	88 mm
Auslaufhahn	Nein	Komprimierungsklasse	PN 10
Werkstoffgüte des Gehäuses	sonstige	Oberflächenschutz	Unbehandelt
Filter rückspülbar	Nein	Geeignet für offene Systeme	Nein
Mediumtemperatur (Dauerbetrieb)	0 - 180 °C	Geeignet für geschlossene Systeme	Ja
Max. Arbeitsdruck	10 bar	Geeignet für Solar	Nein
Kvs-Wert [m ³ /h] bei ΔP 1 bar	31.57 m ³ /h	Mit herausnehmbarem Filter	Nein
Variable Strömungsrichtung	Ja	Filtervolumen	0.25 Ltr.
Mit Isolierung	Nein	Magnetisches Funktionsprinzip	Nein
Separator-Typ	Luft	Mit automatischer Belüftung	Ja
Verbindungstyp	Innengewinde Gas zylindrisch (BSPP)	Mit Kupplungen	Ja
Model	Horizontal	Einlass- / Auslassversatzabstand	0 mm
Anschluss (d)	1 1/4 inch (32)	Werkstoff des Anschlusses	Messing
Max. Glykol-Mischung	50 %	Werkstoffgüte Anschluss	sonstige
Zum Heizen geeignet	Ja	Nom. Fließrate	0 - 3.6 m ³ /h
Geeignet zum Kühlen	Ja		

Disclaimer

Dieses Produktblatt wurde mit größtmöglicher Sorgfalt erstellt. Dennoch kann es Fehler, Tippfehler oder Auslassungen enthalten. Die aktuellsten und korrektesten Informationen finden Sie auf unserer Website.

