

# Produktdatenblatt Spirotech

## Produktname

**SpiroVent -1" -Hor -HoheT**

## Produkteigenschaften

Ein Luftabscheider in Messing für Systeme mit hoher Temperatur (max. 180 °C) und einem 22 mm - 1½" horizontalem Anschluss

- Effektive Entfernung von zirkulierender Luft und Mikroluftblasen
- Anwendbar mit 50/50 Glykol / Wasser (Volumen)
- Anwendbar für Installationen mit hohen Temperaturen
- Starke Senkung des Bedarfs an manueller Entlüftung
- Konstanter, geringer Druckabfall
- Kein unnötiger Stillstand der Anlage
- Anschlussgrößen von 22 mm bis 1½" (G1½)
- Außergewöhnlich lange Garantie

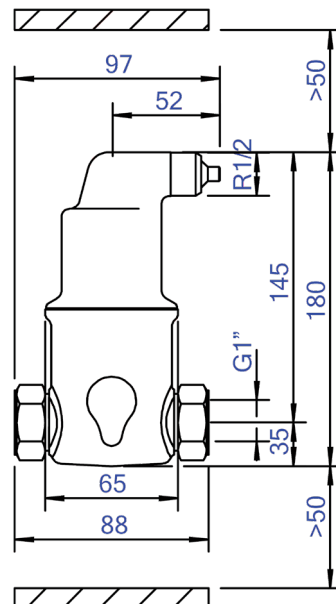
## Artikelnummer

**AA100/002**

## Produktbild



## Produktabmessungen



# Produktdatenblatt Spirotech

## ETIM-Produktdaten

Werkstoff des Gehäuses	Messing
Auslaufhahn	Nein
Werkstoffgüte des Gehäuses	sonstige
Filter rückspülbar	Nein
Mediumtemperatur (Dauerbetrieb)	0 - 180 °C
Max. Arbeitsdruck	10 bar
Kvs-Wert [m <sup>3</sup> /h] bei ΔP 1 bar	17.54 m <sup>3</sup> /h
Variable Strömungsrichtung	Ja
Mit Isolierung	Nein
Separator-Typ	Luft
Verbindungstyp	Innengewinde Gas zylindrisch (BSPP)
Model	Horizontal
Anschluss (d)	1 inch (25)
Max. Glykol-Mischung	50 %
Zum Heizen geeignet	Ja
Geeignet zum Kühlen	Ja

Konstruktionslänge	88 mm
Komprimierungsklasse	PN 10
Oberflächenschutz	Unbehandelt
Geeignet für offene Systeme	Nein
Geeignet für geschlossene Systeme	Ja
Geeignet für Solar	Nein
Mit herausnehmbarem Filter	Nein
Filtervolumen	0.2 Ltr.
Magnetisches Funktionsprinzip	Nein
Mit automatischer Belüftung	Ja
Mit Kupplungen	Ja
Einlass- / Auslassversatzabstand	0 mm
Werkstoff des Anschlusses	Messing
Werkstoffgüte Anschluss	sonstige
Nom. Fließrate	0 - 2 m <sup>3</sup> /h

### Disclaimer

Dieses Produktblatt wurde mit größtmöglicher Sorgfalt erstellt. Dennoch kann es Fehler, Tippfehler oder Auslassungen enthalten. Die aktuellsten und korrektesten Informationen finden Sie auf unserer Website.

