

Produkt: SpiroVent G1 1/4" Innengewinde

Type:

AA125/002

Datum:

24.06.2021

Kunde:

Projekt:

Referenz:

**Auslegekriterien**

Medium:	Wasser / Glycol ( max.50%)	
Max. Fließgeschwindigkeit:	1	m/s
Max. Volumenstrom:	3,60	m <sup>3</sup> /h
Max. Betriebsdruck:	10	bar-g
Max. Temperatur:	180	°C
Entwurf Standard:	EN 13445	

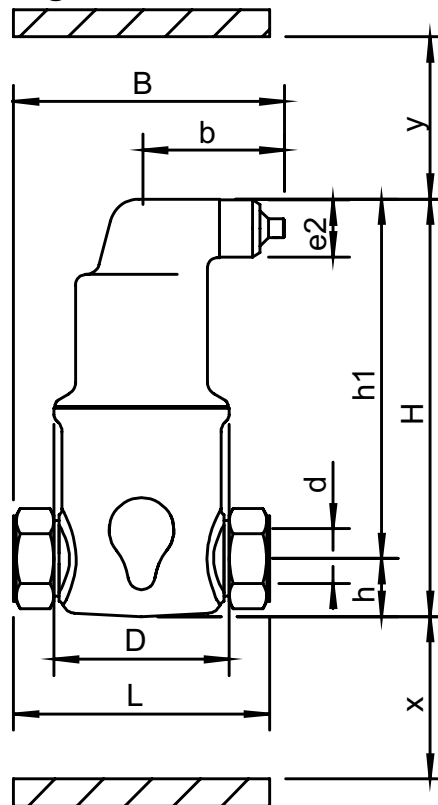
**Qualitätskontrolle**

Dichtigkeitstest:	nein
Zertifikat:	nein
Entwurf und Herstellung nach 2014/68/EU:	ja
Materialzertifikate:	nein
Zeichnung:	nein

**Werkstoffe**

Gehäuse:	Messing
Entlüftungskappe:	Messing
Abdichtung des Ventils:	Viton
Schwimmer:	TPX
Spirorohr Innenrohr:	Kupfer
Spirorohr Bedrahtung:	Kupfer
Spirorohr Lötverbindung:	Weichlot(SnCu3)

**Zeichnung**



**Abmessungen**

d:	G1 1/4"
H:	198 mm
h:	39 mm
h1:	159 mm
L:	88 mm
D:	65 mm
B:	97 mm
b:	52 mm
x:	>50 mm
y:	>50 mm
e2:	R1/2

Volumen	0,25 ltr
Leergewicht (circa)	1,4 kg

Änderungen vorbehalten