

Produkt: Rp2" Innengewinde

Typ:

UA200W

Datum:

19.11.2019

Kunde:

Projekt:

Referenz:

Auslegekriterien

Medium:	Wasser / Glykol (max.50%)	
Max. Fließgeschwindigkeit:	1	m/s
Max. Volumenstrom:	7,50	m ³ /h
Max. Betriebsdruck:	10	bar-g
Max. Temperatur:	110	°C
Entwurf Standard:	EN 13445	

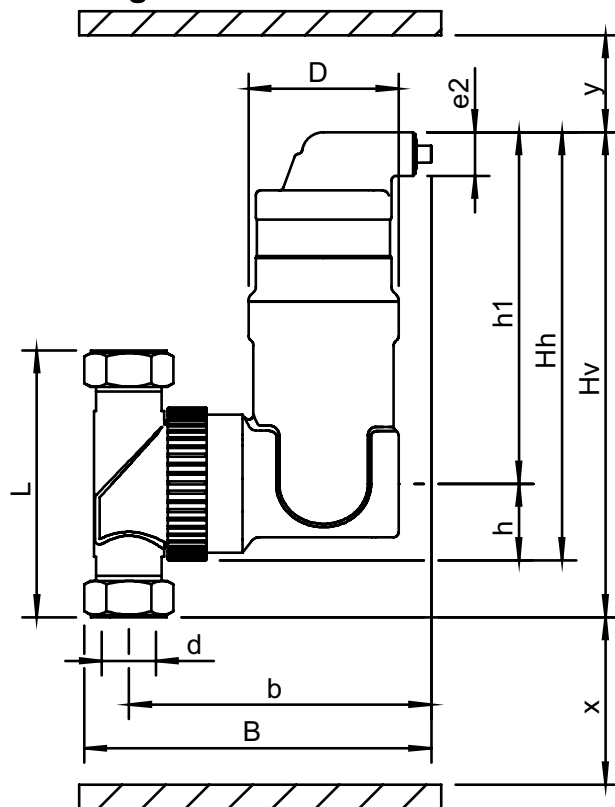
Qualitätskontrolle

Dichtigkeitstest:	nein
Zertifikat:	nein
Entwurf und Herstellung nach 2014/68/EU:	ja
Materialzertifikate:	nein
Zeichnung:	nein

Werkstoffe

Körper:	Messing
Entlüftungskappe:	Messing
Abdichtung des Ventils:	Viton
Schwimmer:	PP
Spirorohr Innenrohr:	Kupfer
Spirorohr Bedrahtung:	Kupfer
Spirorohr Lötverbindung:	Weichlot(SnCu3)

Zeichnung



Abmessungen

d:	Rp2"
h:	50 mm
Hh:	296 mm
Hv:	310 mm
h1:	246 mm
L:	128 mm
D:	80 mm
B:	194 mm
b:	159 mm
x:	>50 mm
y:	>50 mm
e2:	R1/2

Volumen	1,38 ltr
Leergewicht (circa)	5 kg

Änderungen vorbehalten