

Produkt: Rp1" Innengewinde

Typ:

UA100W

Datum:

19.11.2019

Kunde:

Projekt:

Referenz:

Auslegekriterien

Medium:	Wasser / Glykol (max.50%)	
Max. Fließgeschwindigkeit:	1	m/s
Max. Volumenstrom:	2,00	m ³ /h
Max. Betriebsdruck:	10	bar-g
Max. Temperatur:	110	°C
Entwurf Standard:	EN 13445	

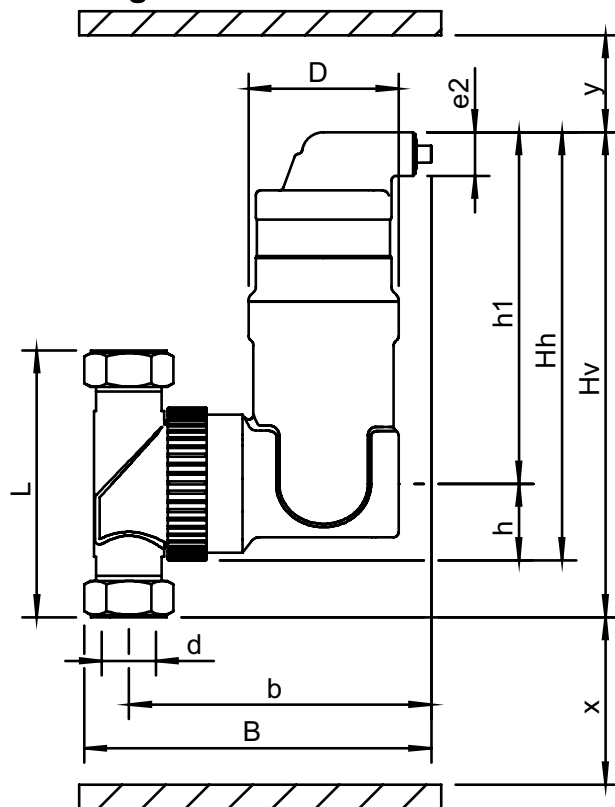
Qualitätskontrolle

Dichtigkeitstest:	nein
Zertifikat:	nein
Entwurf und Herstellung nach 2014/68/EU:	ja
Materialzertifikate:	nein
Zeichnung:	nein

Werkstoffe

Körper:	Messing
Entlüftungskappe:	Messing
Abdichtung des Ventils:	Viton
Schwimmer:	PP
Spirorohr Innenrohr:	Kupfer
Spirorohr Bedrahtung:	Kupfer
Spirorohr Lötverbindung:	Weichlot(SnCu3)

Zeichnung



Abmessungen

d:	Rp1"
h:	32 mm
Hh:	177 mm
Hv:	195 mm
h1:	145 mm
L:	100 mm
D:	62 mm
B:	154 mm
b:	131 mm
x:	>50 mm
y:	>50 mm
e2:	M4

Volumen	0,41 ltr
Leergewicht (circa)	1,8 kg

Änderungen vorbehalten