

Produkt: SpiroTrap Hi-flow Demountable
DN50 Schweißstutzen

Typ: HF050L
Datum: 19.11.2019

Kunde:

Projekt:

Referenz:

Auslegekriterien

| | | |
|----------------------------|----------------------------|-------------------|
| Medium: | Wasser / Glykol (max.50%) | |
| Max. Fließgeschwindigkeit: | 3 | m/s |
| Max. Volumenstrom: | 25,0 | m ³ /h |
| Max. Betriebsdruck: | 10 | bar-g |
| Max. Temperatur: | 110 | °C |
| Δp bei max. Volumenstrom: | 11,7 | kPa |
| Entwurf Standard: | EN 13445 | |

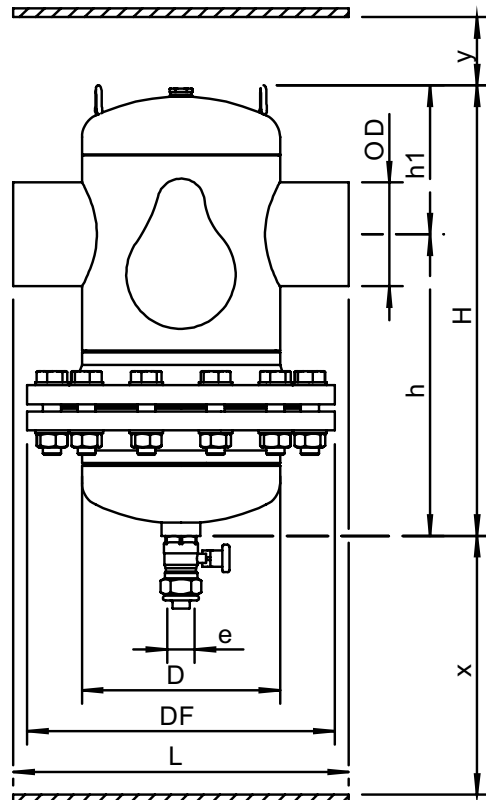
Qualitätskontrolle

| | |
|--|------|
| Prüfdruck (bar): | 7 |
| Testmedium: | Luft |
| Zertifikat: | nein |
| Entwurf und Herstellung nach 2014/68/EU: | ja |
| Materialzertifikate: | nein |
| Zeichnung: | nein |
| Schweißprozedur: | nein |
| Schweißprüfung: | nein |
| Prüfung durch Prüfungsinstanz: | nein |

Werkstoffe

| | |
|--------------------------|--------------------|
| Körper: | S235 JR G2 (St.37) |
| Anschlüsse: | S235 JR G2 (St.37) |
| Muffe: | S235 JR G2 (St.37) |
| Flansch demontierbar: | P250GH |
| Flanschdichtung: | Novapress 815 |
| Boden: | S235 JR G2 (St.37) |
| Spirorohr Innenrohr: | S235 JR G2 (St.37) |
| Spirorohr Bedrahtung: | Kupfer |
| Spirorohr Lötverbindung: | Weichlot(SnCu3) |
| Lack: | Standard |
| Farbe: | Gelb (RAL 1003) |
| Abschlammventil: | Messing vernickelt |

Zeichnung



Abmessungen

| | |
|-----|---------|
| DN: | 50 |
| OD: | 60,3 mm |
| H: | 550 mm |
| h: | 430 mm |
| h1: | 121 mm |
| D: | 159 mm |
| DF: | 285 mm |
| L: | 260 mm |
| e: | Rp1 |
| x: | >500 mm |
| y: | >50 mm |

| | |
|----------------------|-------|
| Volumen: | 7 ltr |
| Leergewicht (circa): | 30 kg |

Änderungen vorbehalten