

Produkt: SpiroTrap Demountable  
DN65 Schweißstutzen

Typ:  
Datum:

BF065L  
19.11.2019

Kunde:

Projekt:

Referenz:

**Auslegekriterien**

Medium:	Wasser / Glykol ( max.50%)	
Nom. Fließgeschwindigkeit:	1,5	m/s
Nom. Volumenstrom:	20,0	m <sup>3</sup> /h
Max. Betriebsdruck:	10	bar-g
Max. Temperatur:	110	°C
Δp bei nom. Volumenstrom:	3,0	kPa
Entwurf Standard:	EN 13445	

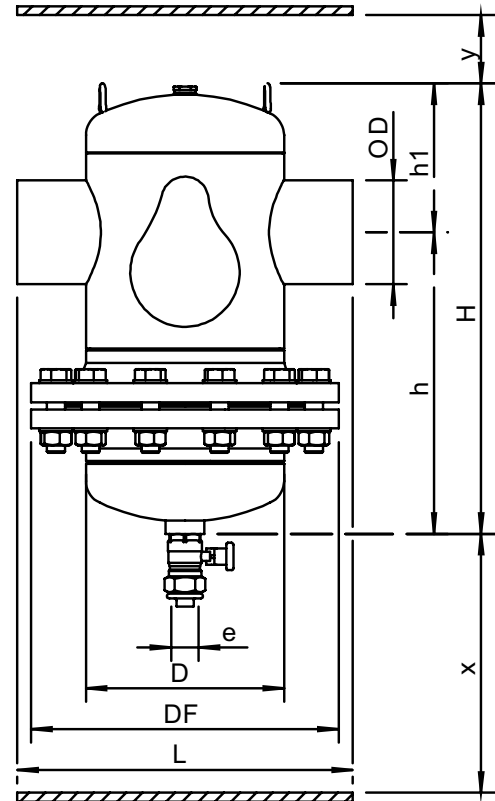
**Qualitätskontrolle**

Prüfdruck (bar):	7
Testmedium:	Luft
Zertifikat:	nein
Entwurf und Herstellung nach 2014/68/EU:	ja
Materialzertifikate:	nein
Zeichnung:	nein
Schweißprozedur:	nein
Schweißprüfung:	nein
Prüfung durch Prüfungsinstanz:	nein

**Werkstoffe**

Körper:	S235 JR G2 (St.37)
Anschlüsse:	S235 JR G2 (St.37)
Muffe:	S235 JR G2 (St.37)
Flansch demontierbar:	P250GH
Flanschdichtung:	Novapress 815
Boden:	S235 JR G2 (St.37)
Spirorohr Innenrohr:	S235 JR G2 (St.37)
Spirorohr Bedrahtung:	Kupfer
Spirorohr Lötverbindung:	Weichlot(SnCu3)
Lack:	Standard
Farbe:	Gelb (RAL 1003)
Abschlammventil:	Messing vernickelt

**Zeichnung**



**Abmessungen**

DN:	65
OD:	76,1 mm
H:	390 mm
h:	260 mm
h1:	129 mm
D:	159 mm
DF:	285 mm
L:	260 mm
e:	Rp1
x:	>350 mm
y:	>50 mm

Volumen:	5 ltr
Leergewicht (circa):	28 kg

Änderungen vorbehalten