

Produkt: SpiroCombi Demountable
DN250 Flanschausführung

Typ: BD250F
Datum: 19.11.2019

Kunde:

Projekt:

Referenz:

Auslegekriterien

Medium:	Wasser / Glykol (max.50%)	
Nom. Fließgeschwindigkeit:	1,5	m/s
Nom. Volumenstrom:	288,0	m ³ /h
Max. Betriebsdruck:	10	bar-g
Max. Temperatur:	110	°C
Δp bei nom. Volumenstrom:	5,9	kPa
Entwurf Standard:	EN 13445	

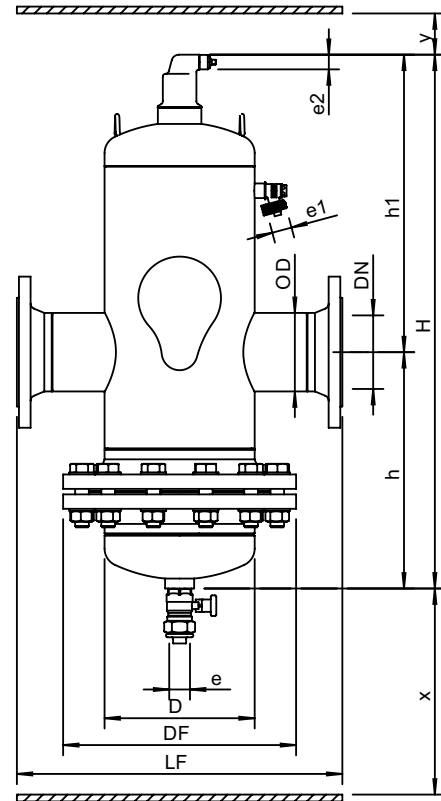
Qualitätskontrolle

Prüfdruck (bar):	7
Testmedium:	Luft
Zertifikat:	nein
Entwurf und Herstellung nach 2014/68/EU:	ja
Materialzertifikate:	nein
Zeichnung:	nein
Schweissprozedur:	nein
Schweisprüfung:	nein
Prüfung durch Prüfungsinstanz:	nein

Werkstoffe

Körper:	S235 JR G2 (St.37)
Anschlüsse:	S235 JR G2 (St.37)
Muffe:	S235 JR G2 (St.37)
Flansche (EN 1092-1 PN16):	P250GH
Flansch demontierbar:	P250GH
Flanschdichtung:	Novapress 815
Boden:	S235 JR G2 (St.37)
Entlüftungskappe:	Messing
Abdichtung des Ventils:	Viton
Schwimmer:	PP
Spirorohr Innenrohr:	S235 JR G2 (St.37)
Spirorohr Bedrahtung:	Kupfer
Spirorohr Lötverbindung:	Weichlot(SnCu3)
Lack:	Standard
Farbe:	Gelb (RAL 1003)
Abschlammventil:	Messing vernickelt

Zeichnung



Abmessungen

DN:	250
OD:	273 mm
H:	1730 mm
h:	830 mm
h1:	900 mm
D:	508 mm
DF:	715 mm
LF:	890 mm
e:	Rp2
e1:	G3/4
e2:	R1/2
x:	>1600 mm
y:	>50 mm
Volumen:	300 ltr
Leergewicht (circa):	364 kg

Änderungen vorbehalten