

Produkt: SpiroCombi
DN125 Schweißstutzen

Typ: BC125L
Datum: 19.11.2019

Kunde:

Projekt:

Referenz:

Auslegekriterien

| | | |
|----------------------------|----------------------------|-------------------|
| Medium: | Wasser / Glykol (max.50%) | |
| Nom. Fließgeschwindigkeit: | 1,5 | m/s |
| Nom. Volumenstrom: | 72,0 | m ³ /h |
| Max. Betriebsdruck: | 10 | bar-g |
| Max. Temperatur: | 110 | °C |
| Δp bei nom. Volumenstrom: | 4,2 | kPa |
| Entwurf Standard: | EN 13445 | |

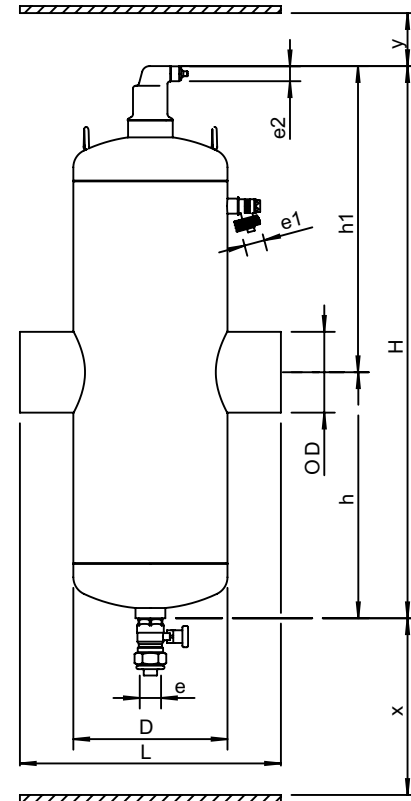
Qualitätskontrolle

| | |
|--|------|
| Prüfdruck (bar): | 7 |
| Testmedium: | Luft |
| Zertifikat: | nein |
| Entwurf und Herstellung nach 2014/68/EU: | ja |
| Materialzertifikate: | nein |
| Zeichnung: | nein |
| Schweissspeziedur: | nein |
| Schweisprüfung: | nein |
| Prüfung durch Prüfungsinstanz: | nein |

Werkstoffe

| | |
|--------------------------|--------------------|
| Körper: | S235 JR G2 (St.37) |
| Anschlüsse: | S235 JR G2 (St.37) |
| Muffe: | S235 JR G2 (St.37) |
| Boden: | S235 JR G2 (St.37) |
| Entlüftungskappe: | Messing |
| Abdichtung des Ventils: | Viton |
| Schwimmer: | PP |
| Spirorohr Innenrohr: | S235 JR G2 (St.37) |
| Spirorohr Bedrahtung: | Kupfer |
| Spirorohr Lötverbindung: | Weichlot(SnCu3) |
| Lack: | Standard |
| Farbe: | Gelb (RAL 1003) |
| Abschlammventil: | Messing vernickelt |

Zeichnung



Abmessungen

| | |
|-----|----------|
| DN: | 125 |
| OD: | 139,7 mm |
| H: | 1035 mm |
| h: | 475 mm |
| h1: | 560 mm |
| D: | 324 mm |
| L: | 525 mm |
| e: | Rp1 |
| e1: | G3/4 |
| e2: | R1/2 |
| x: | >200 mm |
| y: | >50 mm |

| | |
|----------------------|--------|
| Volumen: | 75 ltr |
| Leergewicht (circa): | 58 kg |

Änderungen vorbehalten