

Produkt: SpiroCombi  
DN100 Schweißstutzen

Typ: BC100L  
Datum: 19.11.2019

Kunde:

Projekt:

Referenz:

**Auslegekriterien**

|                            |                            |                   |
|----------------------------|----------------------------|-------------------|
| Medium:                    | Wasser / Glykol ( max.50%) |                   |
| Nom. Fließgeschwindigkeit: | 1,5                        | m/s               |
| Nom. Volumenstrom:         | 47,0                       | m <sup>3</sup> /h |
| Max. Betriebsdruck:        | 10                         | bar-g             |
| Max. Temperatur:           | 110                        | °C                |
| Δp bei nom. Volumenstrom:  | 3,7                        | kPa               |
| Entwurf Standard:          | EN 13445                   |                   |

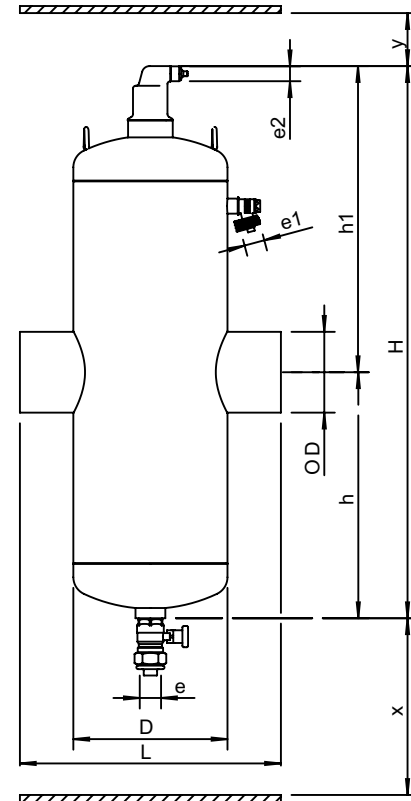
**Qualitätskontrolle**

|  |      |
|--|------|
| Prüfdruck (bar):                         | 7    |
| Testmedium:                              | Luft |
| Zertifikat:                              | nein |
| Entwurf und Herstellung nach 2014/68/EU: | ja   |
| Materialzertifikate:                     | nein |
| Zeichnung:                               | nein |
| Schweisprozedur:                         | nein |
| Schweisprüfung:                          | nein |
| Prüfung durch Prüfungsinstanz:           | nein |

**Werkstoffe**

|                          |                    |
|--------------------------|--------------------|
| Körper:                  | S235 JR G2 (St.37) |
| Anschlüsse:              | S235 JR G2 (St.37) |
| Muffe:                   | S235 JR G2 (St.37) |
| Boden:                   | S235 JR G2 (St.37) |
| Entlüftungskappe:        | Messing            |
| Abdichtung des Ventils:  | Viton              |
| Schwimmer:               | PP                 |
| Spirorohr Innenrohr:     | S235 JR G2 (St.37) |
| Spirorohr Bedrahtung:    | Kupfer             |
| Spirorohr Lötverbindung: | Weichlot(SnCu3)    |
| Lack:                    | Standard           |
| Farbe:                   | Gelb (RAL 1003)    |
| Abschlammventil:         | Messing vernickelt |

**Zeichnung**



**Abmessungen**

|     |          |
|-----|----------|
| DN: | 100      |
| OD: | 114,3 mm |
| H:  | 785 mm   |
| h:  | 345 mm   |
| h1: | 440 mm   |
| D:  | 219 mm   |
| L:  | 370 mm   |
| e:  | Rp1      |
| e1: | G3/4     |
| e2: | R1/2     |
| x:  | >200 mm  |
| y:  | >50 mm   |

|                      |        |
|----------------------|--------|
| Volumen:             | 25 ltr |
| Leergewicht (circa): | 24 kg  |

Änderungen vorbehalten