

Produkt: SpiroTrap 22 mm Quetschverschraubung

Typ:

AE022

Datum:

19.11.2019

Kunde:

Projekt:

Referenz:

Auslegekriterien

Medium:	Wasser / Glykol (max.50%)	
Max. Fließgeschwindigkeit:	1	m/s
Max. Volumenstrom:	1,30	m ³ /h
Max. Betriebsdruck:	10	bar-g
Max. Temperatur:	110	°C
Entwurf Standard:	EN 13445	

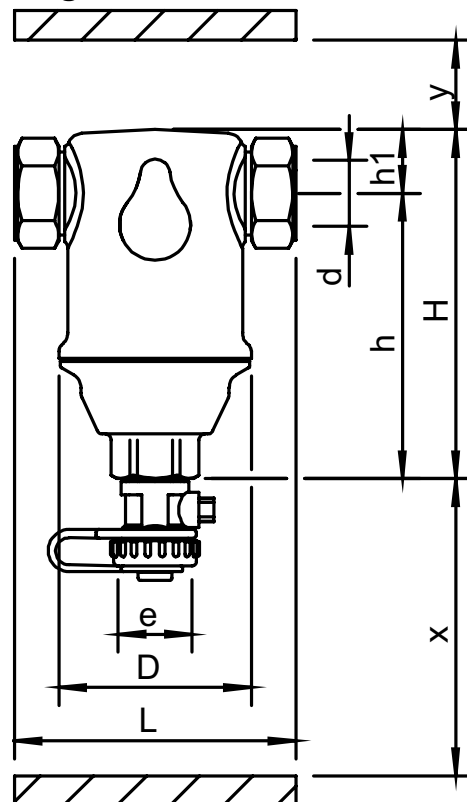
Qualitätskontrolle

Dichtigkeitstest:	nein
Zertifikat:	nein
Entwurf und Herstellung nach 2014/68/EU:	ja
Materialzertifikate:	nein
Zeichnung:	nein

Werkstoffe

Körper:	Messing
Abschlammventil:	Messing
Spirorohr Innenrohr:	S235 JR G2 (St.37)
Spirorohr Bedrahtung:	Kupfer
Spirorohr Lötverbindung:	Weichlot(SnCu3)

Zeichnung



Abmessungen

d:	22 mm
H:	118 mm
h:	96 mm
h1:	22 mm
L:	106 mm
D:	65 mm
x:	>70 mm
y:	>50 mm
e:	G3/4

Volumen	0,18 ltr
Leergewicht (circa)	1,2 kg

Änderungen vorbehalten